

# SOLPRO

## תאורה סולארית

גוף תאורת הרחוב הסולארי המתקדם ביותר. סולפרו הוא גוף תאורה בעל עיצוב חדשני להתקנה ותחזוקה נוחה במיוחד. ברמת אטימות גבוהה IP68. מתאים להתקנה כתאורת רחוב, שבילים, כבישים ועוד.

תיאור המוצר:

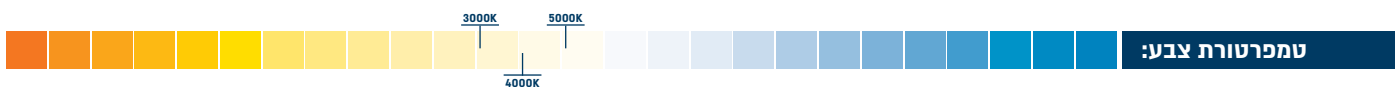
- תחזוקה קלה בזכות גישה ישירה לסוללה ובקרה.
- אטימות גבוהה במיוחד לבקר - IP68.
- הפעלה אוטומטית בעזרת פוטוסל.
- פאנל סולארי בדירוג A בטכנולוגיית מונוקריטלין.
- שלט רחוק לבקרת הגוף והסוללה וקביעת תסריטים.

נתונים טכניים:

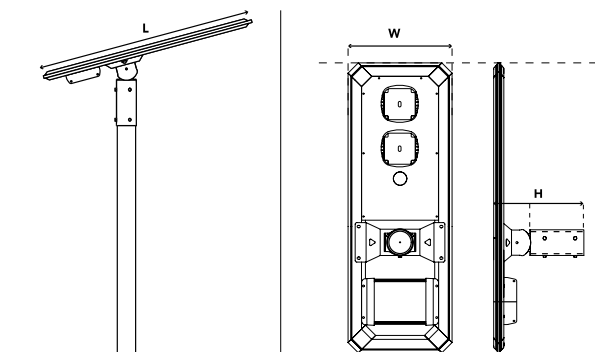
- גוף: בסיס מנורת אלומיניום טהור עם עדשת איטום לתאורה ותוחלת חיים מיטבית. להתקנה קלה ונוחה.
- דרייבר: תוצרת OSRAM או אחר. זמין בדגם Dali, 1-10V לפי דרישה.
- לדים: תוצרת Lumileds.
- סוללה: LiFePO4, 6-7 שעות לטעינה מלאה. זמן עבודה 24 שעות.
- פאנל סולארי: פאנל בטכנולוגיית מונוקריטלין 60-180W.
- אפשרויות אופטיקה: T II, T III ונוספות.
- טמפ' צבע אפשריות: 3000K - 6500K.
- מקדם מסירת צבע: CRI>80. ניתן להזמין CRI>97 לפי דרישה.

נצילות אורית (lm/W)	תפוקת אור (lm)	זמן עד לטעינה מלאה	קיבולת סוללה (Ah)	משקל (ק"ג)	אורך-רוחב-גובה (מ"מ) (H*W*L)	טמפרטורת צבע	הספק (W)	דגם
150	3,000	6-7 שעות	18 Ah	12.5	165*400*910	4000K	20	SOLPRO 20
150	4,500	6-7 שעות	21 Ah	13.5	165*400*910	4000K	30	SOLPRO 30
150	6,000	6-7 שעות	24 Ah	15.8	165*400*1110	4000K	40	SOLPRO 40
150	7,500	6-7 שעות	31 Ah	16.8	165*400*1110	4000K	50	SOLPRO 50
150	9,000	6-7 שעות	42 Ah	19.2	165*400*1570	4000K	60	SOLPRO 60
150	12,000	6-7 שעות	52 Ah	20.15	165*400*1570	4000K	80	SOLPRO 80
150	15,000	6-7 שעות	62 Ah	22.15	150*565*1408	4000K	100	SOLPRO 100
150	18,000	6-7 שעות	72 Ah	23.15	150*565*1408	4000K	120	SOLPRO 120

\* הנתונים בטבלה מתייחסים לדגמים המופיעים בה בלבד. ניתן להזמין גופי תאורה באופטיקה / טמפ' צבע / הספקים / גדלים שונים לפי דרישה.  
\*\* ניתכן סטייה של +/-10% ט.ל.ח.



### שרטוטים:



### עקומות פוטומטריות:

