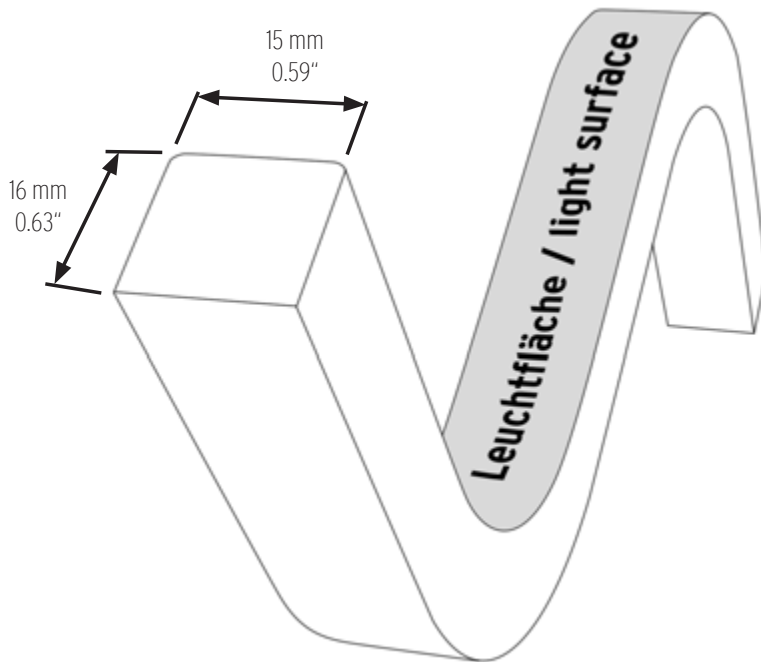
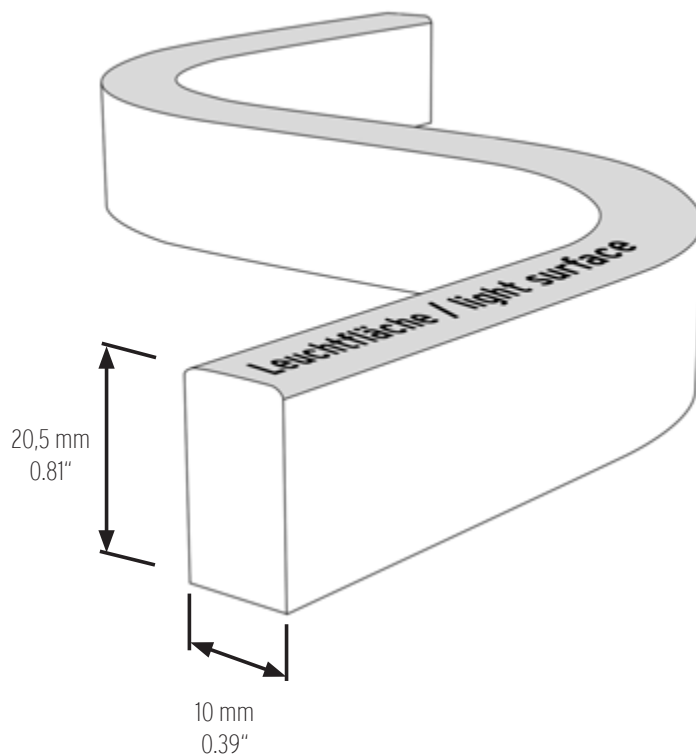


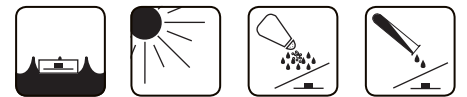
# Top View (TV)



# Side View (SV)



**LED LINEAR™**  
lighting solutions



Montageanleitung  
*Installation instructions*

VarioLED™ Flex  
VENUS  
PHOBOS  
SKYLLA  
NIKE  
IP67/68

---

SICHERHEITSHINWEISE  
SAFETY INSTRUCTIONS

---

HINWEISE ZUR MONTAGE  
Instructions on assembly

Achtung: Die Sicherheit der Leuchte wird durch sachgemäße Befolgung nachstehender Anweisungen gewährleistet. Bewahren Sie diese Anleitung auch für zukünftige Wartungsarbeiten auf. [www.led-linear.de](http://www.led-linear.de)

*Warning: The safety of the luminaire is only ensured if the following instructions are followed properly. Keep these instructions for future maintenance work. [www.led-linear.com](http://www.led-linear.com)*

- Die Montage und Wartung darf nur von geschulten Elektrofachkräften mit entsprechender beruflicher Qualifikation in Übereinstimmung mit den neuesten elektrischen Installations- und Sicherheitsvorschriften durchgeführt werden.
- Es ist zwingend notwendig, vor Beginn jeder Installation, Überprüfung, Wartung oder Reinigung, die Netzspannung zu unterbrechen.
- Für die Installation und für den Betrieb dieser Leuchten sind die nationalen Sicherheitsvorschriften zu beachten. Der Hersteller übernimmt keine Haftung für Schäden die durch unsachgemäßen Einsatz oder Montage entstehen.
- Durch nachträgliche Änderungen an der Leuchte können Zertifikate ihre Gültigkeit verlieren. Zudem gilt somit derjenige als Hersteller, der diese Änderungen vornimmt.
- Bei Störungen oder Ausfall der Leuchte wenden Sie sich bitte an die LED Linear GmbH.
- Die maximal zulässige Umgebungstemperatur der Leuchte darf nicht überschritten werden. Überschreitungen reduzieren die Lebensdauer, im Extremfall droht ein Frühausfall.
- Zum Schutz der sensiblen Oberflächen vor Schmutz und Fingerabdrücken wird empfohlen, während der Montage Schutzhandschuhe zu tragen.
- Der Transport und die Lagerung der Leuchte müssen in der Originalverpackung erfolgen.
- Technische und grafische Änderungen vorbehalten.

- *It is absolutely necessary to isolate the mains supply before beginning any installation, inspection, maintenance or cleaning.*
- *Installation and maintenance must be carried out only by trained specialist personnel with appropriate professional qualifications in accordance with the latest electrical installation and safety regulations.*
- *Installation and operating of this luminaire are subject to international safety regulations. The manufacturer is not liable for damage caused by improper use or installation.*
- *If any luminaire is subsequently modified, certificates can become invalid. The person responsible for the modification shall be considered as manufacturer.*
- *If malfunctions occur, please directly contact LED Linear GmbH.*
- *The maximum admissible ambient temperature of the luminaire may not be exceeded. Surpassing that temperature reduces the service life and, in extreme cases, poses risk of early failure.*
- *To protect the sensitive surfaces from dirt and fingerprints it is recommended to wear protective gloves during the assembly.*
- *The transport and storage of the luminaire must be in the original packaging.*
- *Technical amendments and graphical presentation are subject to change.*

- 
- *Es obliegt dem Verbraucher sicherzustellen, dass eine ausreichende Aufnahme der Lasten gewährleistet ist.*
  - *Zum Betrieb sollten Netzgeräte verwendet werden, bei denen folgende Schutzmaßnahmen gewährleistet sein müssen:*

- *Kurzschlusschutz*
- *Überlastschutz*
- *Übertemperaturschutz*
- *SELV equiv. (Safety Extra Low Voltage)*
- *Class 2*

- Der Elektrische Anschluss erfolgt immer über eine Steckerbuchse vom Typ VarioCon Female auf der Anschlussseite und dem integrierten Stecker auf der Leuchtenseite.
- Die Leuchte muss vor der Montage auf Raumtemperatur (18°C - 35°C) gebracht werden.
- Oberflächen müssen trocken und sauber sein.
- Oberflächen müssen frei von Staub, Fett, Öl und Trennmittel sein.
- Lockere Anstriche oder Deckschichten müssen entfernt oder verfestigt werden. Zur Reinigung des Untergrunds nur saubere Tücher unter Verwendung von materialverträglichen Lösemitteln, wie Benzine, Alkohol, Ester oder Ketone verwenden.
- Der Anpressdruck beim montieren der Leuchte sollte mit etwa 10 - 15 N/cm<sup>2</sup> erfolgen.
- Bei der Verarbeitung der Produkte, insbesondere großer Längen von über 2 m ist auf eine sorgsame Handhabung der Produkte zu achten, so dass durch unsachgemäße Biegung keine Beschädigung der Leiterbahnen im Produkt erfolgen kann.

- Der minimale Biegeradius für alle Top View (TV) und Side View (SV) Produkte von 15 cm darf nicht unterschritten werden.
- Für eine schnelle und flexible Befestigung der IP67 Produkte sorgt das mitgelieferte Klebeband an der Rückseite der Top View Ausführung.
- Die Befestigung mittels Klemmen (VarioClip oder VarioContour) ist in jedem Fall vorzuziehen.
- Für die Side View Produkte ergeben sich drei Möglichkeiten zur Aufbringung des Klebebands. Daher wird das Klebeband optional der Produktlieferung beigelegt und muss vom Kunden aufgebracht werden.
- Das selbstklebende 3M Klebeband auf der Rückseite der VENUS Leuchte eignet sich nicht für eine freischwebende Überkopf-Verklebung. Bitte nutzen Sie zur zusätzlichen Fixierung VENUS Montage Profil oder VENUS Montage Clip.
- Zur dauerhaften Befestigung der Produkte empfehlen wir unsere Halteklammern. Die Halteklammern sind auch als 2 m lange Profilschienen erhältlich. Bei flachliegender Montage 3 Klammern pro Meter. Bei überkopfmontage 5 Klammern pro Meter. Die IP68 Produkte werden ohne Klebeband ausgeliefert. Hier ist vom Weiterverarbeiter eine sachgemäße Installation vorzunehmen.
- Temperaturbedingt ergeben sich Längenausdehnungstoleranzen von bis zu +/- 5 mm. In der Breite von +/- 1 mm.
- Aufgrund der Längenausdehnung darf die Leuchte nicht über den Stoß zweier Montageprofile installiert werden, um Schereffekte zu vermeiden, welche die Leiterplatte im Inneren der Leuchte beschädigen können.
- Die Leuchte ist so zu montieren, dass die Leuchtenoberfläche mechanisch nicht belastet wird (z.B. im Boden).
- Bitte beachten Sie zusätzlich die Sicherheits- und Montagehinweise der VarioLED™ Flex Produkte auf Seite 416 ff des LED Linear Systemkatalogs.

• *It is up to the consumer to ensure that an adequate intake of loads is guaranteed. Power supply units used for operation should ensure the following basic protection and safety features:*

- *Short-Circuit Protection*
- *Overload Protection*
- *Overheat Protection*
- *SELV equivalent (Safety Extra Low Voltage)*
- *Class 2*

- *The electrical feed-in is always conducted between a female plug of type VarioCon Female and the fixture-integrated connector.*
- *Best temperature for assembly is between +18 °C and +35 °C (64 °F to 95 °F)*
- *The installation surface must be dry and clean.*
- *Surface must be free of dust, grease, oil or separating agents.*
- *Lightly adhering coatings must be removed. For cleaning use clean cloth and material-compliant detergents like Isopropanol*
- *Pressure to adhere should be between 10 - 15 N/cm<sup>2</sup> (65-97 N / in<sup>2</sup>).*
- *Quick fixation is done by the adhesive on the rear side of the Top View versions. However, the mounting with clamps (VarioClip or VarioContour) is to be preferred in any case.*
- *For Side View versions there are 3 options of fixation. Separate reel(s) of adhesive tape will be optionally delivered with the VENUS or PHOBOS product and have to be applied by the customer.*
- *The 3M self-adhesive tape on rear side of the VENUS fixture is not suitable for free-floating overhead installations. For additional fixing please use VENUS Mounting Profile or VENUS Mounting clips.*
- *As a permanent fixation method our aluminum-clamp VarioClip Venus is recommended. Aluminum-clamp VarioClip is also available as a profile of 2 m lengths. For flat mounting 3 clips per meter. For overhead mounting 5 clips per meter. IP68 products will be delivered without adhesive. Adequate installation is up to the installer.*
- *Due to production, tolerances in linear expansion of up to 5 mm (0.2") have to be expected. In width by up to +/- 1 mm ( 0,04").*
- *Please ensure that VarioLED™ Flex VENUS is not installed over the joint of 2 profiles to avoid shearing effect which could cause a damage to the FLEX PCB board inside the fixture.*
- *While installing the luminaire it must be taken care that after assembling mechanical stress is avoided onto the surface (e.g. mounting into a ground groove).*
- *Please notice also safety and assembly information for VarioLED™ Flex, see LED Linear system Catalog Page 418 ff.*

*The luminaire can be operated stand alone or in a chain configuration up to a maximal length and operating power of:*

Produkt <i>Product</i>	Schutzklasse <i>Protection Class</i>	Spannung [V] <i>Voltage [V]</i>	max. Strom [A] <i>max. current [A]</i>	max. Leistung [W] <i>max. electrical power [W]</i>	max. Systemlänge <i>max. system-length</i>
VENUS TV	III (external PSU)	24 V	1,20 A	28,8 W	5,0 m
VENUS SV			2,56 A	61,4 W	4,0 m
VENUS IQ WHITE TV					
VENUS IQ WHITE SV					
VENUS RGB TA			2,16 A	51,8 W	5,0 m
VENUS RGB SV					
VENUS COLOR R,Y TV			2,40 A	57,6 W	7,5 m
VENUS COLOR R,Y SV					
VENUS COLOR B,G TV			1,60 A	38,4 W	5,0 m
VENUS COLOR B,G SV					
PHOBOS TV			2,00 A	48,0 W	
PHOBOS SV					
SKYLLA TV			2,56 A	61,4 W	4,0 m
SKYLLA SV					
NIKE HD8 TV	1,60 A	38,4 W	5,0 m		
NIKE LD4 SV					

REINIGUNG DER LEUCHTE  
*CLEANING OF THE LUMINAIRE*

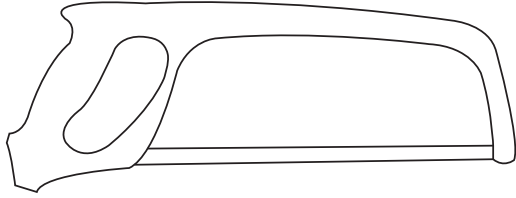
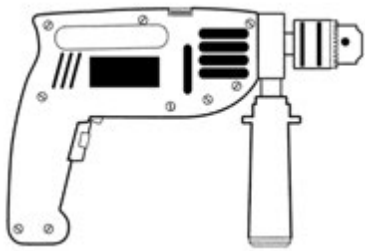
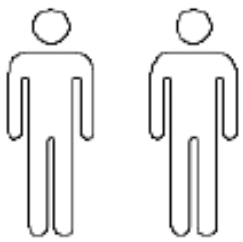
Die Reinigung der Leuchte ist mit einem angefeuchteten weichen Tuch vorzunehmen.  
 Nur lösungsmittelfreie Reinigungsmittel verwenden.

*For cleaning use clean, moist cloth and material-compliant detergents like Isopropanol.*

TECHNISCHE DATEN  
*Technical data*

Maße in mm (B/H/L): 16mm / 15mm / 96,5mm - 7526 mm (je nach Ausführung)  
 Schutzklasse: III  
 IP-Schutzart: IP67 / IP68 (je nach Ausführung)  
 Zulässige Umgebungstemperatur: -25°C bis +45°C  
 Farbwiedergabe: RA >85  
 Lebensdauer: L80 / 30.000 - L80 / 53.000 (je nach Ausführung)  
 Betriebsspannung: 24V

*Dimension in inch (W/H/L): 0,63"/0,59"/3,8" - 296.3" (depending on version)*  
*Protection class: III*  
*IP-Protection: IP67 / IP68 (depending on version)*  
*Permitted ambient temperature: -13°F to +113°F*  
*Color rendering index: RA >85*  
*Lifetime: L80 / 30.000 - L80 / 53.000 (depending on version)*  
*Operating voltage: 24V*



Benötigtes Werkzeug für die Montage der Leuchte :  
2 Personen  
Bohrmaschine  
Bohrer  
Senker  
Schraubendreher / Elektroschrauber  
Metallsäge /Kapp- und Gehrungssäge

*Tools required for the installation of luminaire:*  
*Two people*  
*Power drill and drill attachment*  
*Sinker*  
*Screwdriver / electric screwdriver*  
*Hacksaw / miter saw*

• Bitte achten Sie darauf, dass auch bei der Montage NIEMALS die vorgegebene Biegerichtung geändert wird. Das Produkt darf zudem nicht verdreht werden.

• VarioLED™ Flex VENUS, PHOBOS, SKYLLA und NIKE dürfen nicht stark gebogen werden. PC-Kern und Verguss können nicht jede Beschädigung verhindern.

• Der minimale Biegeradius für alle Top View (TV) Produkte von 15 cm darf nicht unterschritten werden.

• VarioLED™ Flex VENUS, PHOBOS, SKYLLA und NIKE dürfen nicht:

- verdreht werden
- fallen gelassen werden
- im 90° Winkel bzw. überhaupt geknickt werden
- durchhängen / herunterhängen

• *Please make sure that even during installation the predetermined bending direction is NEVER changed. The product may also not be twisted.*

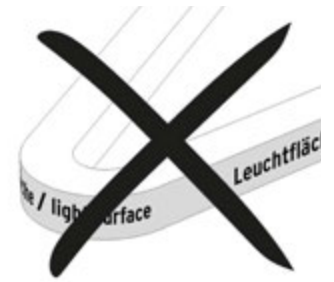
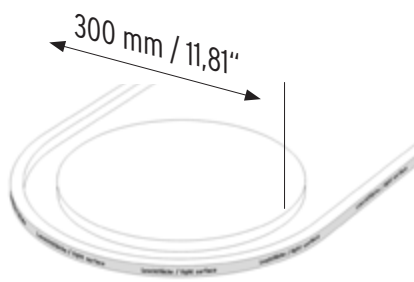
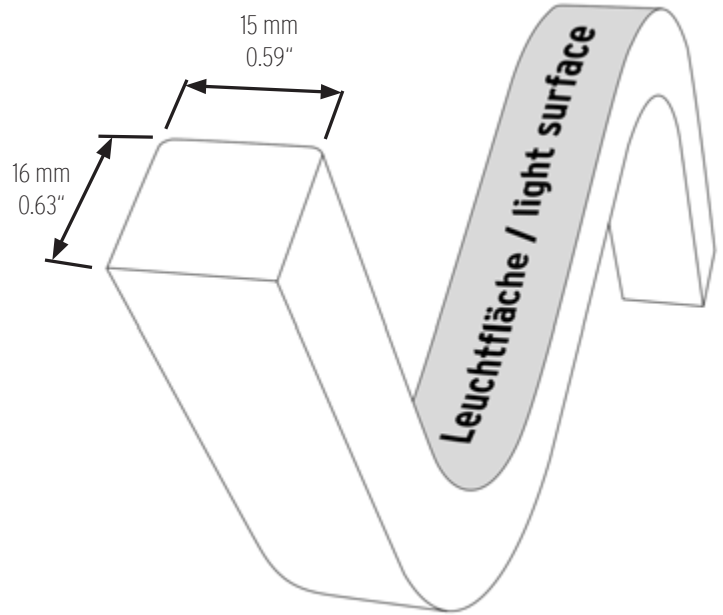
• *VarioLED™ Flex VENUS, PHOBOS, SKYLLA and NIKE shall not be bent sharply. PC core and encapsulation can not prevent any damage.*

• *The minimal bending radius for all Top View (TV) products of 15 cm (5.9") should not be exceeded.*

• *VarioLED™ Flex VENUS, PHOBOS, SKYLLA and NIKE may not be:*

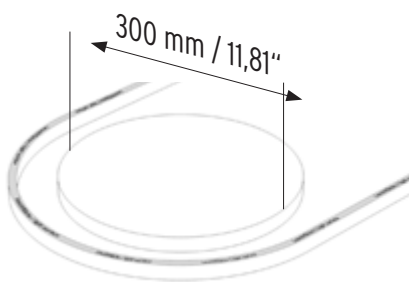
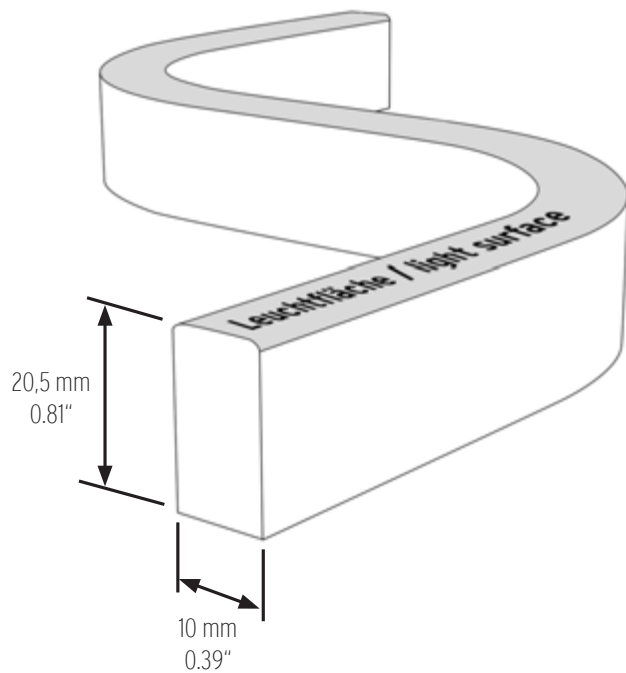
- *Twisted*
- *Dropped*
- *Bent at a 90° angle or bent at all*
- *Sagging / hanging down*

# Top View (TV)



LED Linear™ GmbH | VarioLED™ Flex VENUS, PHOBOS, SKYLLA und NIKE (IP67 & IP68) | All rights reserved, subject to change. | Technical amendments and graphical presentations are subject to change. | #33100004 | 28.02.19 |

# Side View (SV)



Biegerichtung SV  
Bend direction SV

• Bitte achten Sie darauf, dass auch bei der Montage NIEMALS die vorgegebene Biegerichtung geändert wird. Das Produkt darf zudem nicht verdreht werden.

• VarioLED™ Flex VENUS, PHOBOS, SKYLLA und NIKE dürfen nicht stark gebogen werden. PC-Kern und Verguss können nicht jede Beschädigung verhindern.

• Der minimale Biegeradius für alle Side View (SV) Produkte von 15 cm darf nicht unterschritten werden.

• VarioLED™ Flex VENUS, PHOBOS, SKYLLA und NIKE dürfen nicht:

- verdreht werden
- fallen gelassen werden
- im 90° Winkel bzw. überhaupt geknickt werden
- durchhängen / herunterhängen

• Please make sure that even during installation the predetermined bending direction is NEVER changed. The product may also not be twisted.

• VarioLED™ Flex VENUS, PHOBOS, SKYLLA and NIKE shall not be bent sharply. PC core and encapsulation can not prevent any damage.

• The minimal bending radius for all Side View (SV) versions of 15 cm (5.9") should not be exceeded.

• VarioLED™ Flex VENUS, PHOBOS, SKYLLA and NIKE may not be:

- Twisted
- Dropped
- Bent at a 90° angle or bent at all
- Sagging / hanging down

# Ihr Leuchtenpaket enthält

## Your lighting package contains

- (A) VarioLED™ Flex  
VENUS / PHOBOS / SKYLLA / NIKE  
TV  
IP67  
(Abbildung: VarioLED™ Flex VENUS TV)  
(Picture: VarioLED™ Flex VENUS TV)
- (B) VarioLED™ Flex  
VENUS / PHOBOS / SKYLLA / NIKE  
SV  
IP67  
(Abbildung: VarioLED™ Flex VENUS SV)  
(Picture: VarioLED™ Flex VENUS TV)
- (C) VarioLED™ Flex  
VENUS / PHOBOS / SKYLLA / NIKE  
TV  
IP68  
(Abbildung: VarioLED™ Flex VENUS TV)  
(Picture: VarioLED™ Flex VENUS TV)
- (D) VarioLED™ Flex  
VENUS / PHOBOS / SKYLLA / NIKE  
SV  
IP68  
(Abbildung: VarioLED™ Flex VENUS SV)  
(Picture: VarioLED™ Flex VENUS SV)

## optionales Zubehör

### Optinal accessories

- (F) VarioContour VENUS TV/SV  
2m (78.74")
- (G) VarioClip VENUS TV/SV
- (H) VarioCon IP67
- (I) VarioPSU
- (J) VarioControl

# IP67

- (A) TV -> Klebeband bereits an der Leuchte befestigt  
TV -> adhesive tape attached to the luminaire



- (B) SV -> Seperates Klebeband für die individuelle Anbringung  
SV -> Separate adhesive tape for custom fitting

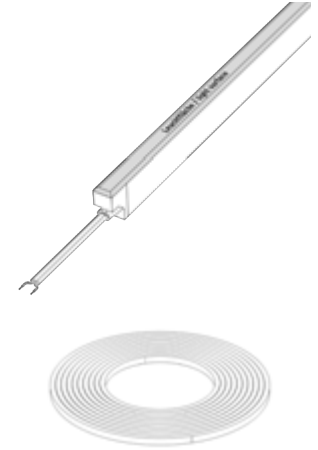


# IP68

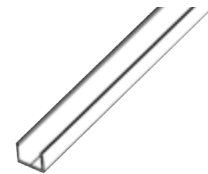
- (C) TV -> Klebeband bereits an der Leuchte befestigt  
TV -> adhesive tape attached to the luminaire



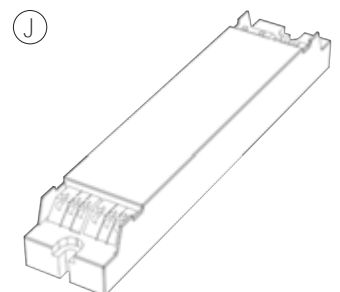
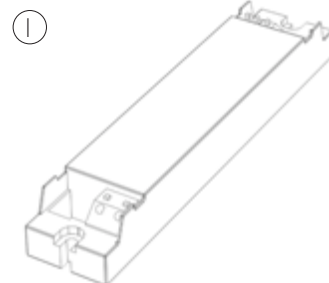
- (D) SV -> Seperates Klebeband für die individuelle Anbringung  
SV -> Separate adhesive tape for custom fitting



- (F) Nur für Leuchten mit max. 2m Länge.  
Only for luminaire with maximum length of 2m (78.74")

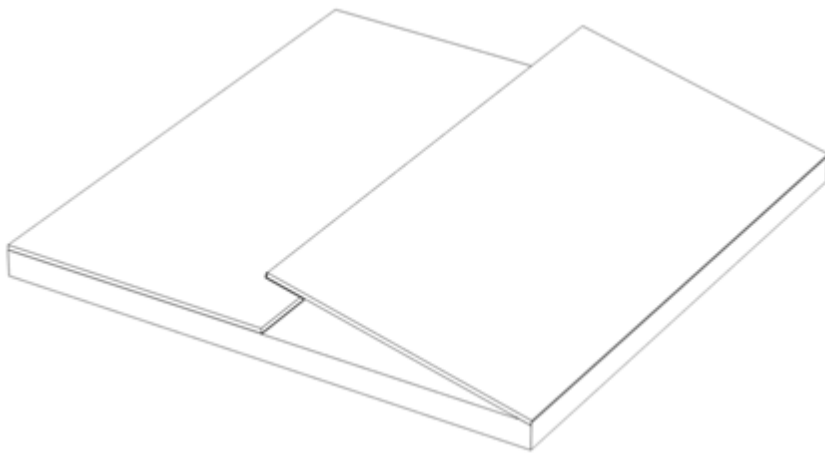


- (G) VarioClip
- (H) VarioCon





## Schritt für Schritt Anleitung Step by step instructions





Das Paket vorsichtig öffnen.

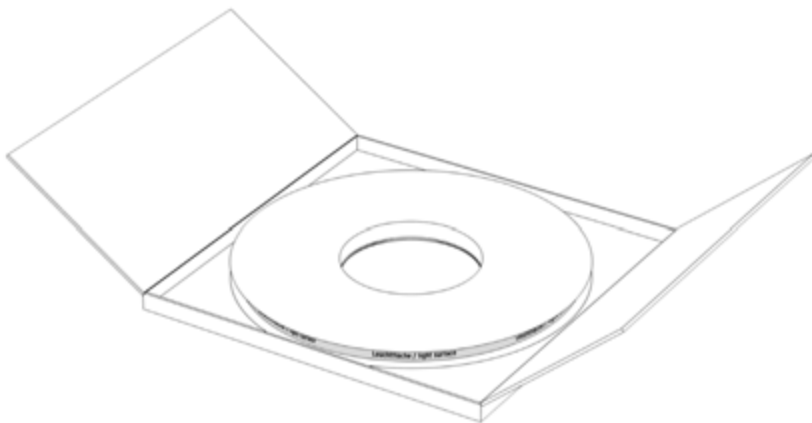
Achten Sie darauf, die Ummantelung des Produktes nicht beim Öffnen mit einem scharfen Gegenstand (Cutter-Messer / Schere) zu beschädigen, da ansonsten kein ausreichender Schutz der Leuchte mehr gewährleistet ist.

Bitte überprüfen Sie nach Erhalt die Unversehrtheit und Vollständigkeit der Ware.

*Open the package carefully.*

*Make sure not to damage the encapsulation of the product when opening the package with a sharp object (Cutter Knife / Scissors), otherwise, no adequate protection of the LED strip is guaranteed. After receiving the package, please check the integrity and completeness of product.*

 +35°C (+95°F)  
bis (to)  
 +18°C (+64,4°F)



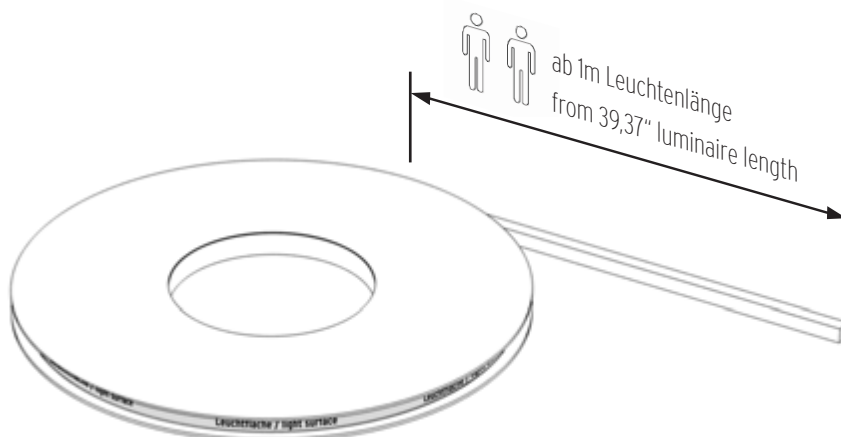
Die VENUS-Module und das Klebeband bestehen aus verschiedenen Materialien, wie z.B. Polycarbonat (PC). Um eine sachgemäße Montage zu gewährleisten, müssen diese vor der Montage auf Raumtemperatur gebracht werden. Abhängig vom Lagerort, kann sich bei niedrigen Temperaturen die Flexibilität erheblich vermindern.

Die Erwärmung auf Raumtemperatur macht die Produkte wieder so flexibel, dass diese optimal montiert werden können.

**Die günstigste Verarbeitungstemperatur liegt zwischen +18°C und +35°C.**

*The luminaire's modules and the adhesive tape are made of different materials, such as Polycarbonate (PC). To ensure proper installation, they must be brought to room temperature before installation. Depending on the storage location, the flexibility of the luminaire can be significantly reduced when temperatures are too low. Warming up to room temperature makes the luminaire flexible for proper assembly.*

**The best temperature for assembly is between +18°C to +35°C (64,4°F to 95 °F).**

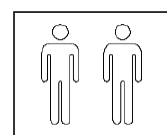


Das Produkt schrittweise und vorsichtig von der Papprolle abrollen.

**Achtung:** ab 1m Leuchtenlänge sollte die Montage durch 2 Personen erfolgen!

*Unroll the product gradually and carefully from the packing roll.*

**Attention:** If the luminaire is longer than 1m (39,37"), the installation should be done by two people.



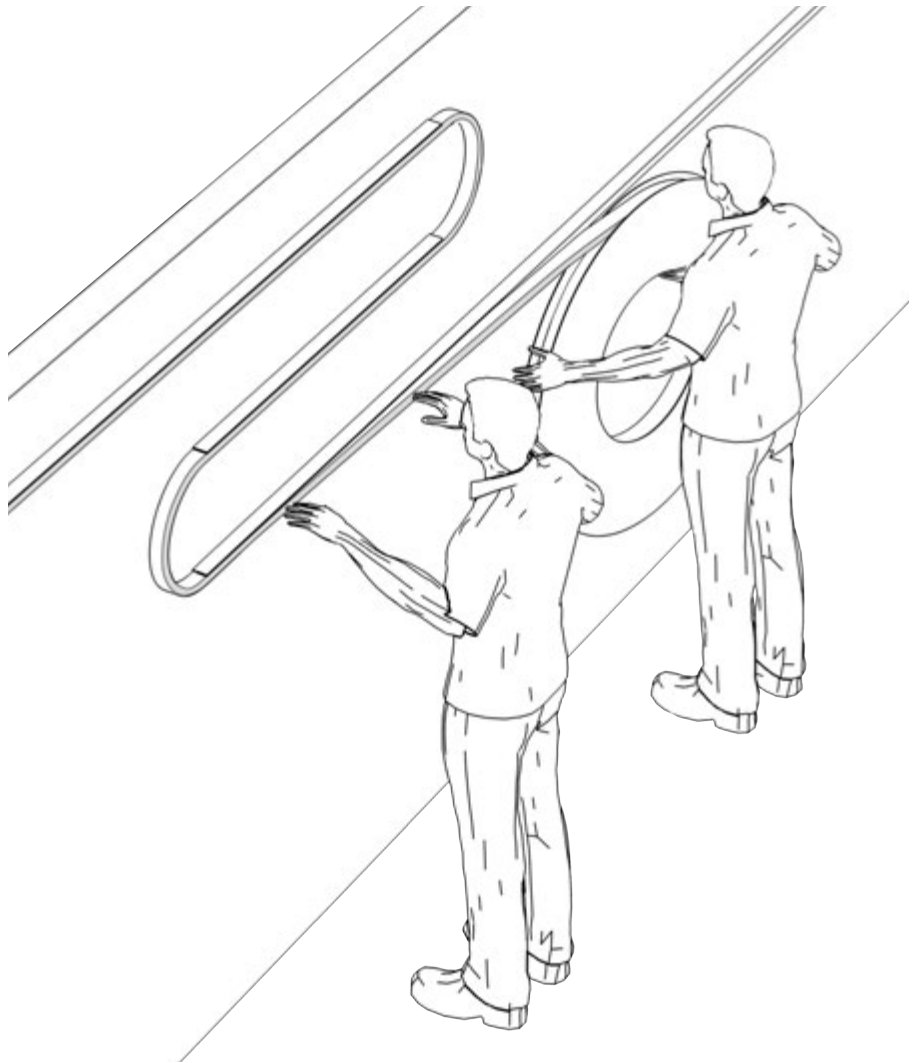
Bitte das Produkt immer mit 2 Personen montieren (eine Person zum Andrücken, eine Person zum Halten der Papprundrolle).

Bei der Verarbeitung der Produkte, insbesondere großer Längen von über 2 m ist auf eine sorgsame Handhabung der Produkte zu achten, so dass durch unsachgemäße Biegung keine Beschädigung der Leiterbahnen im Produkt erfolgen kann.

Es ist besonders darauf zu achten, dass kein Teil des Produktes durchhängt bzw. einseitig runterhängt. Dadurch kann der Biegeradius unterschritten werden und das Produkt großen Schaden nehmen.

*The installation of the product should always be carried out by two people. (one person for pressing the product onto the surface, one person to hold up the package with the rest of the luminaire) During the installation of the product, especially when the product is longer than 2m (78,74") it is important to handle it very careful. Otherwise the conductor tracks in the product can easily be damaged through improper bending.*

*It is important to make sure that no part of the product is hanging down. Thereby, the bending radius can be undershot and the product can take extensive damage.*



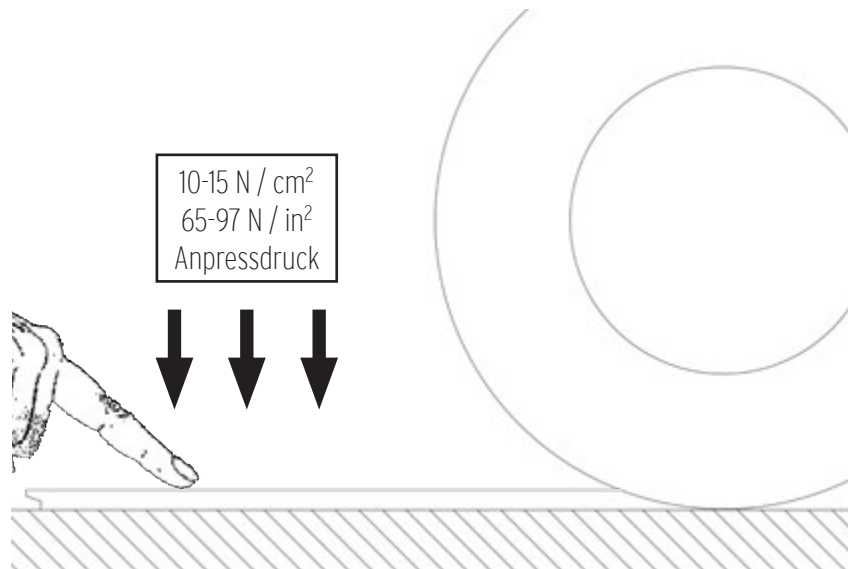
Für eine schnelle und flexible Befestigung der IP67 Produkte sorgt das mitgelieferte Klebeband an der Rückseite der Top View Ausführung.

Der Andruck sollte mit etwa 10 - 15 N/cm<sup>2</sup> erfolgen. Für die Side View Produkte ergeben sich drei Möglichkeiten zur Aufbringung des Klebebands. Daher wird das Klebeband optional der Produktlieferung beigelegt (nicht für freischwebende Überkopfverklebung geeignet).

Die IP68 Produkte werden ohne Klebeband ausgeliefert. Hier ist vom Weiterverarbeiter eine sachgemäße Installation vorzunehmen.

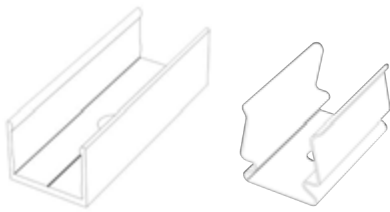
*The attached adhesive tape at the back of the top view version ensures a fast and flexible mounting of the IP67 products. The proof should be carried out with about 10-15 N/cm<sup>2</sup> (65-97 N/inch<sup>2</sup>).*

*For the side view products, there are three different possibilities for applying the adhesive tape (not suitable for freefloating overhead installations). Therefore, the tape is optionally added in the product delivery. The NIKE and the IP68 products are delivered without tape. Here it is the processors task to care for a proper installation.*



Top View

Side View



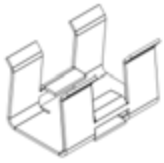
Clip 50 mm

Clip 30 mm (301)



Clip 50 mm

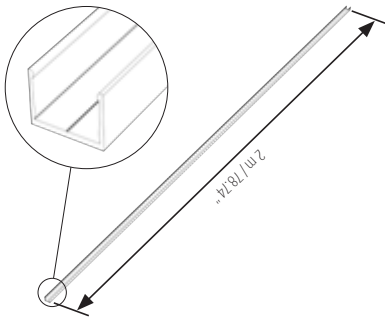
Clip 30 mm (301)



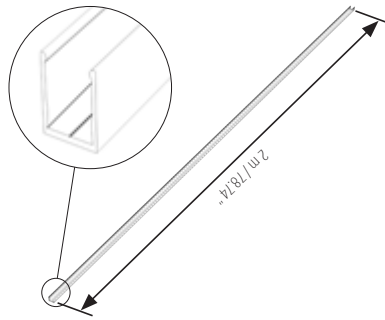
Clip 30 mm (316L)



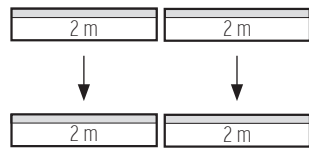
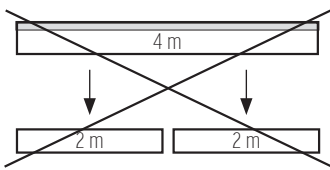
Clip 30 mm (316L)



Montage Profil 2 m  
Profile mounting 2m (78.74")

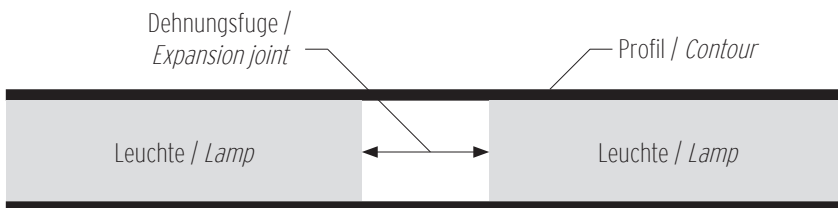


Montage Profil 2 m  
Profile mounting 2m (78.74")



Leuchte / Lamp

Profil / Contour



Zur Befestigung der Produkte empfehlen wir auch unsere Halteklammern. Bei flachliegender Montage werden 3 Klammern pro Meter empfohlen. Bei Überkopf-Montage 5 Klammern pro Meter.  
*As a further fixation method we recommend our aluminum VarioClips. For flat mounting, 3 brackets per meter are recommended. For overhead mounting 5 brackets per meter.*

- VarioClip VENUS TV 50 mm  
Art.-Nr.: 13000010-01  
14,5 mm x 18,5 mm x 50mm (HxBxL)  
Aluminium (Aluminum)
- VarioClip TV 30 mm 301  
Art.-Nr.: 13000033-01  
19 mm x 19,5 mm x 30mm (HxBxL)  
Edelstahl (stainless steel)
- VarioClip TV 30 mm 316L  
Art.-Nr.: 13000050-01  
19 mm x 21,5 mm x 30mm (HxBxL)  
Edelstahl (stainless steel)
- VarioClip VENUS SV 50 mm  
Art.-Nr.: 13000011-01  
20 mm x 12,5 mm x 50mm (HxBxL)  
Aluminium (Aluminum)
- VarioClip SV 30 mm 301  
Art.-Nr.: 13000038  
24 mm x 15 mm x 30mm (HxBxL)  
Edelstahl (stainless steel)
- VarioClip SV 30 mm 316L  
Art.-Nr.: 13000051-01  
26 mm x 16,5 mm x 30mm (HxBxL)  
Edelstahl (stainless steel)

Die Halteklammern sind auch als 2 m lange Profil-schiene erhältlich.  
*The holding clips are also available as a profile of 2m (78.74") length.*

Die Leuchten dürfen nicht über den Stoß zweier Montageprofile installiert werden, um Schereffekte zu vermeiden, welche die Leiterplatte im Inneren der Leuchte beschädigen können.

Thermische Längenausdehnung beachten!  
Bei der Montage ausreichend Dehnungsfugen zwischen den Leuchten vorsehen.  
Die thermische Längenausdehnung der Leuchte beträgt bei einer Temperaturdifferenz von 10° etwa 1 mm pro Meter.

*The luminaire must not be installed over the joint of two mounting profiles, in order to avoid shear effects that can damage the circuit board inside the luminaire.*

*Observe thermal expansion!  
During installation ensure that there are sufficient expansion joints between the luminaires.  
The thermal expansion of the luminaire is about 1 mm per meter at a temperature difference of 10°.*

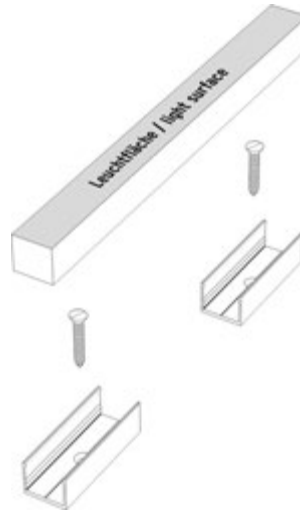
## Montagearten: Clips + Profil mounting type: Clips + profile

- Die Montageclips „Clip 30mm (301)“ und „Clip 30mm (316L)“ sind nicht für eine Montage mit Senkkopfschrauben ausgelegt. Diese können die Montageclips beschädigen.
- Es wird empfohlen, die Montageclips „Clip 50mm“ mit Senkkopfschrauben zu montieren. Hierfür muss zuvor das vorgebohrte Loch gesenkt werden.
- *The mounting clips „Clip 30mm (301)“ and „Clip 30mm (316L)“ are not designed for an assembly with countersunk screws. This can damage mounting clips.*
- *It is recommended to assemble the mounting clips „Clip 50mm“ with countersunk screws. For this purpose the predrilled hole has to be lowered before.*

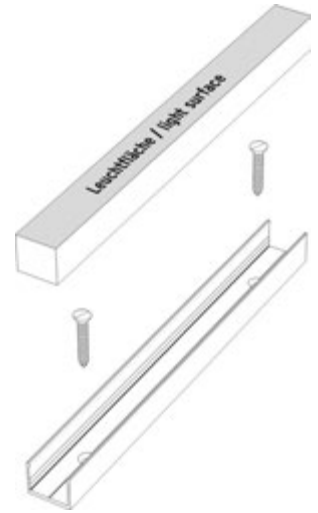
- Für die Aufnahme einer Senkkopfschraube die Bohrung des Clips „Clip 50mm“ senken.
- Den Clip mit einer geeigneten Senkkopfschraube am Untergrund befestigen (je nach Untergrund muss dieser ggf. für die Aufnahme der Schraube vorbereitet werden).
- *Lower the hole of the clip „clip 50mm“ to record a countersunk screw.*
- *Attach the clip with a suitable countersunk screw to the surface (depending on the surface it must be prepared for receiving the screw).*

- Das Montageprofil, mit einer Metallsäge auf die gewünschte Länge zu sägen.
- Mit einem Metallbohrer, für die Befestigung des Profils, ausreichend Löcher vorbohren.
- Die vorgebohrten Löcher für die Aufnahme einer Senkkopfschraube mit einem Senker senken.
- Das Profil mit einer geeigneten Senkkopfschraube am Untergrund befestigen (je nach Untergrund muss dieser ggf. für die Aufnahme der Schraube vorbereitet werden).
- *Cut the mounting profile to the desired length with a hacksaw.*
- *With a metal drill, pre-drill adequate holes for mounting the profile.*
- *Lower the pre-drilled holes with a sinker for receiving a countersunk screw.*
- *Attach the profile with a suitable countersunk screw to the surface (depending on the surface it must be prepared for receiving the screw).*

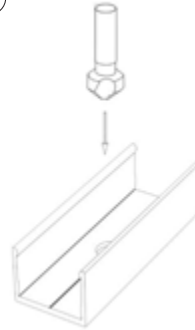
## Clip Montage Clip mounting



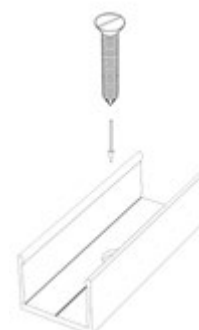
## Profil Montage Profile mounting



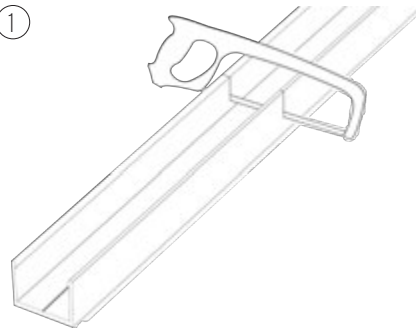
①



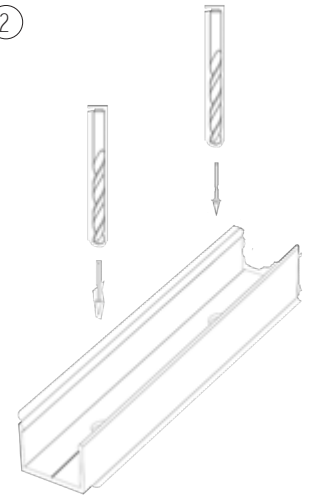
②



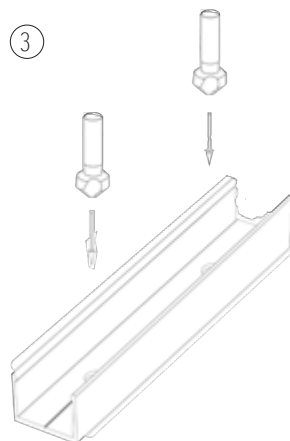
①



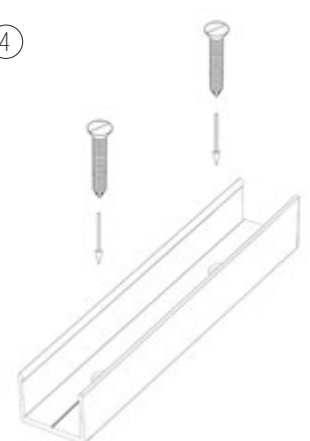
②

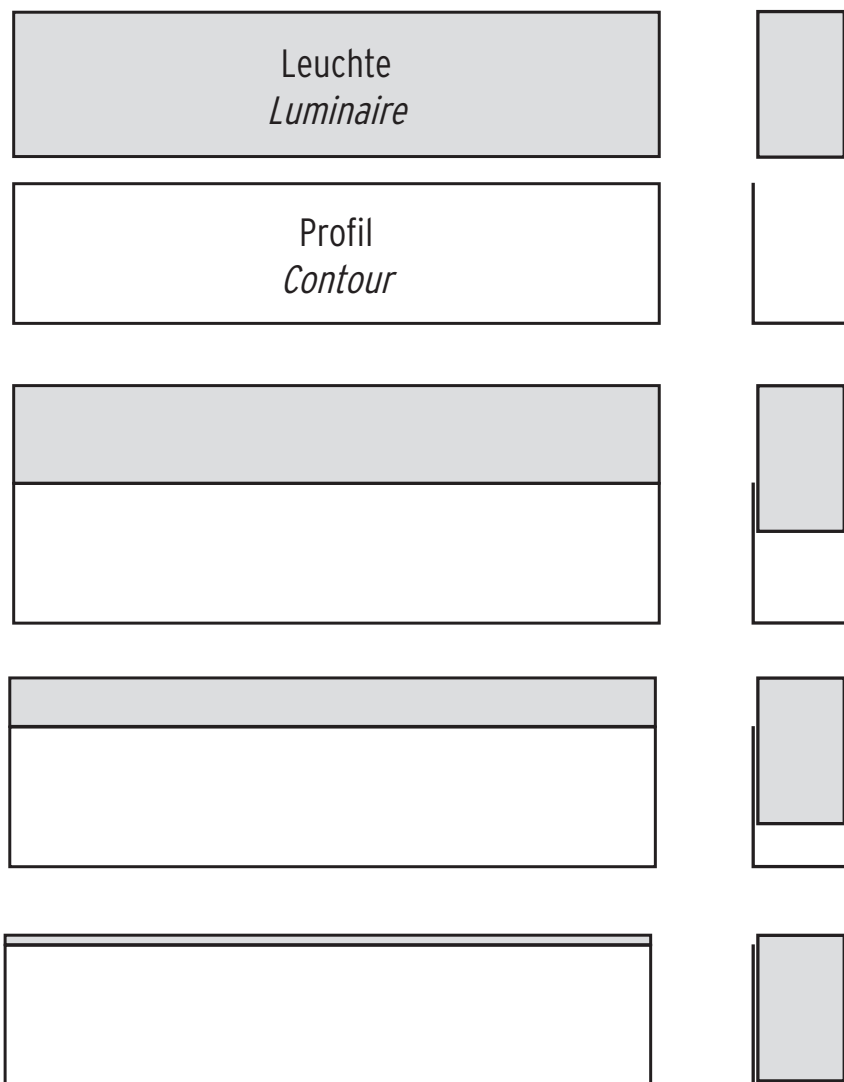


③



④





Bei der Montage mit Profil muss die Leuchte schrittweise ins Profil eingedrückt werden. Die Zeichnung zeigt die verschiedenen Schritte.

*When using the mounting profile, the luminaire must be gradually pressed into the profile. The drawing shows the various steps.*

**LED Linear™ GmbH**

Pascalstraße 9  
47506 Neukirchen-Vluyn  
Germany

Phone +49 2845 98462-0  
Fax +49 2845 98462-120  
Mail [germany@led-linear.com](mailto:germany@led-linear.com)  
Web [www.led-linear.com](http://www.led-linear.com)

