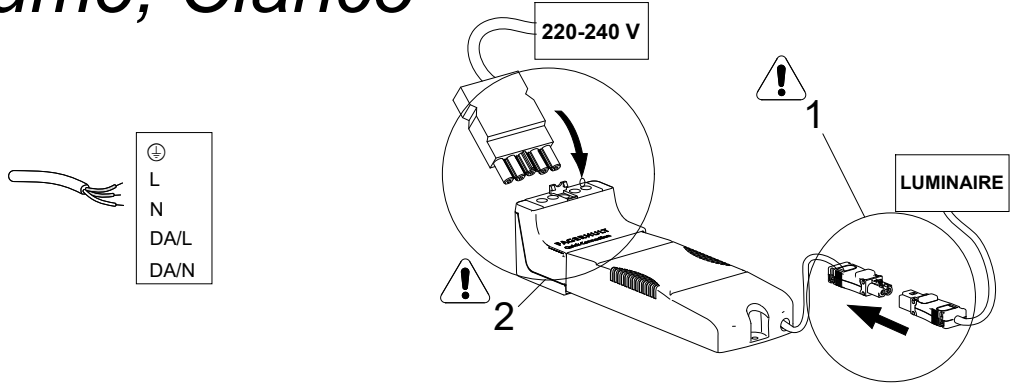
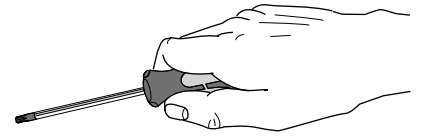


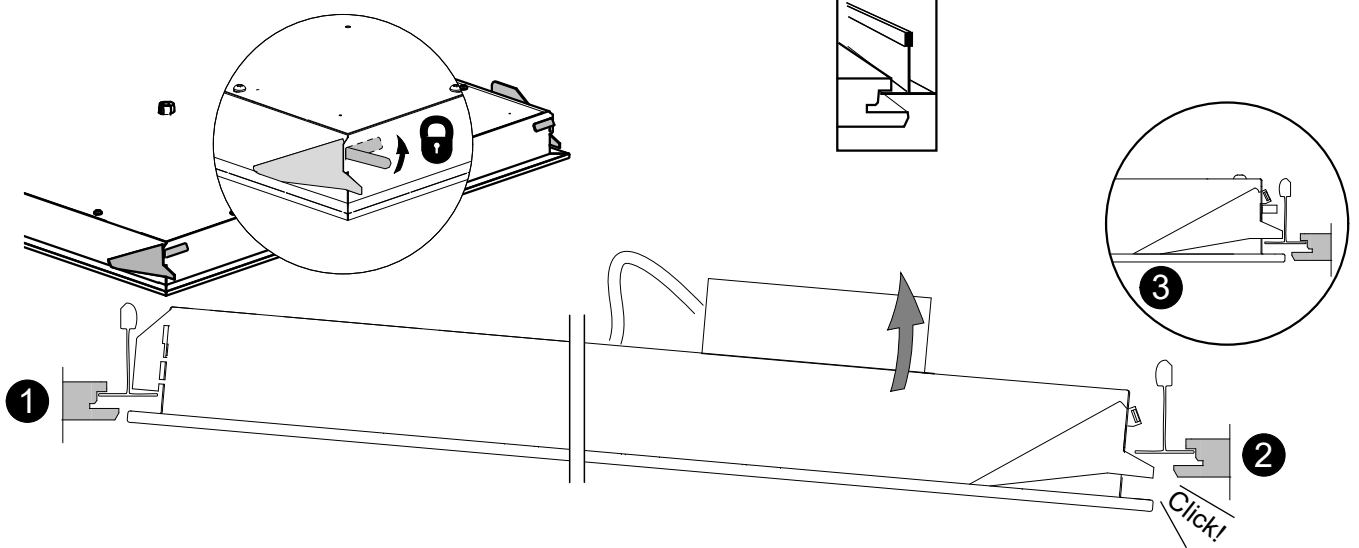
FAGERHULT

Multilume, Clarico

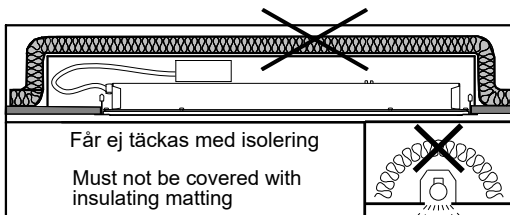
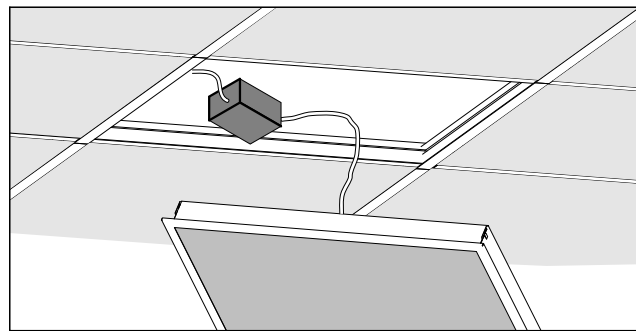
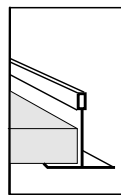
SE - 566 80 Habo



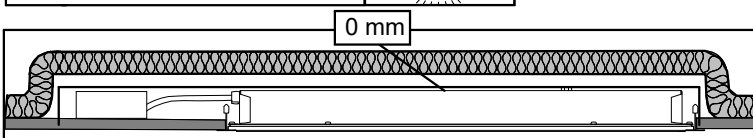
HB VARIANT



VTB VARIANT



S Ljuskälla, drivdon och anslutningskabel ska enbart bytas ut av tillverkaren eller dess utsedda person.
GB The light source, control gear and external cable shall exclusively be replaced by the manufacturer or its designated person.



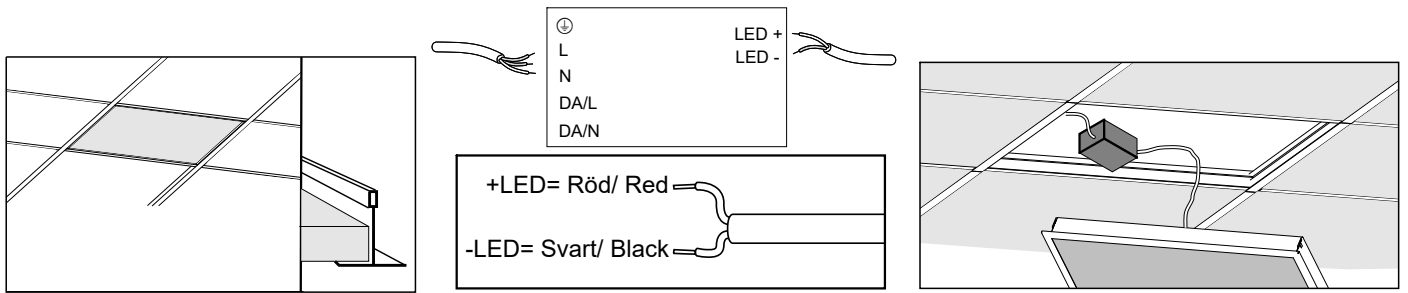
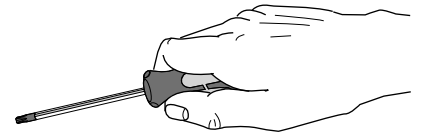
S Det är lämpligt att denna information överlämnas till användaren av anläggningen.
GB It is appropriate that this information is passed on to the users of the installation.

Manufactured by Fagerhult Sweden.
 For UK market importer Fagerhult UK
 33-34 Dolben Street, London, SE1 0UQ

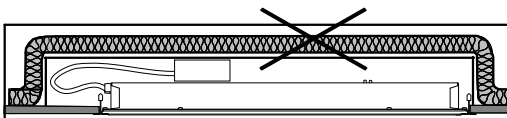
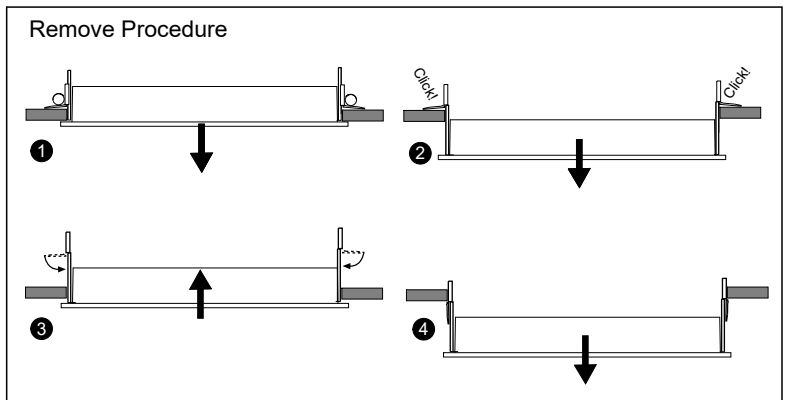
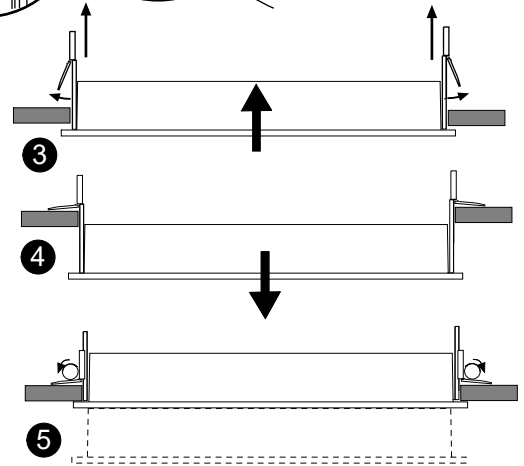
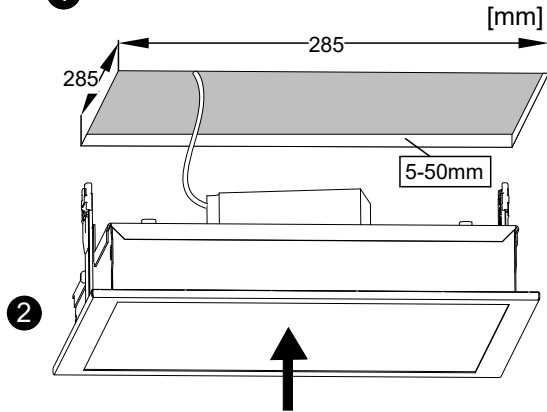
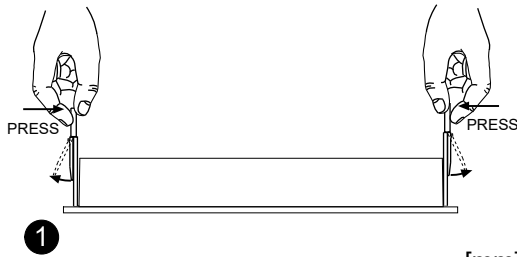
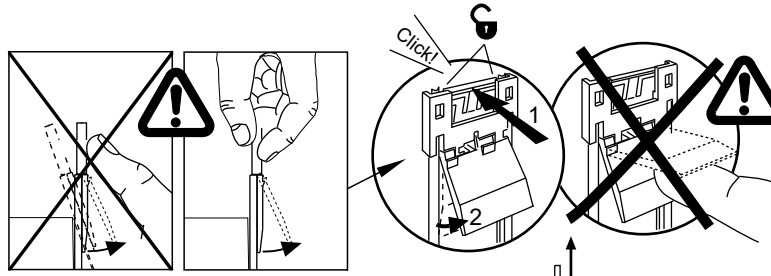
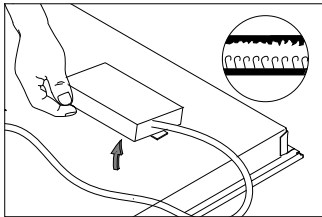
GB For use in ventilated or unventilated spaces
S För användning i ventilerade eller oventilerade utrymme

FAGERHULT SE - 566 80 Habo

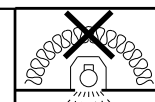
Multilume Flat 300x300



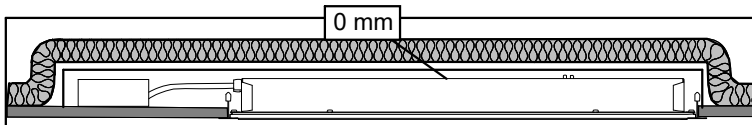
300x300



Får ej täckas med isolering
Must not be covered with insulating matting



S För användning i ventilerade eller oventilerade utrymme
GB For use in ventilated or unventilated spaces



Infällnadsutrymme får täckas med isolering
Box space can be covered with insulating matting

S Det är lämpligt att denna information överlämnas till användaren av anläggningen.
GB It is appropriate that this information is passed on to the users of the installation.

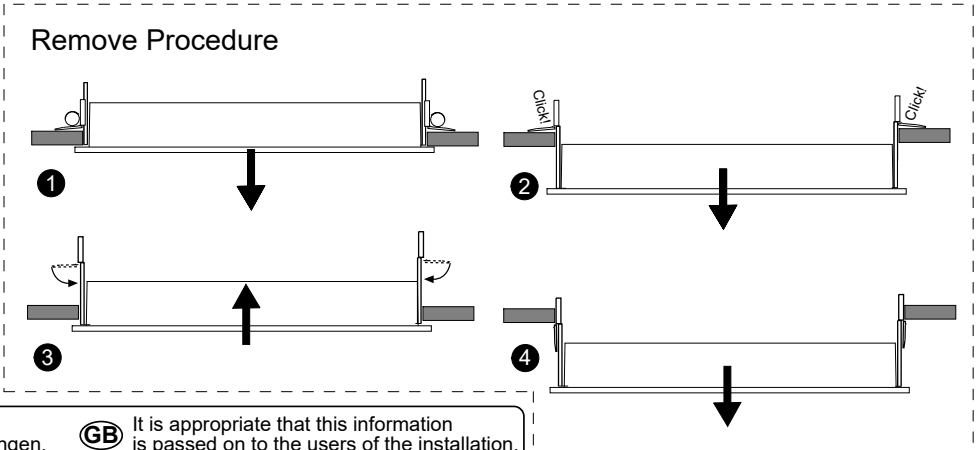
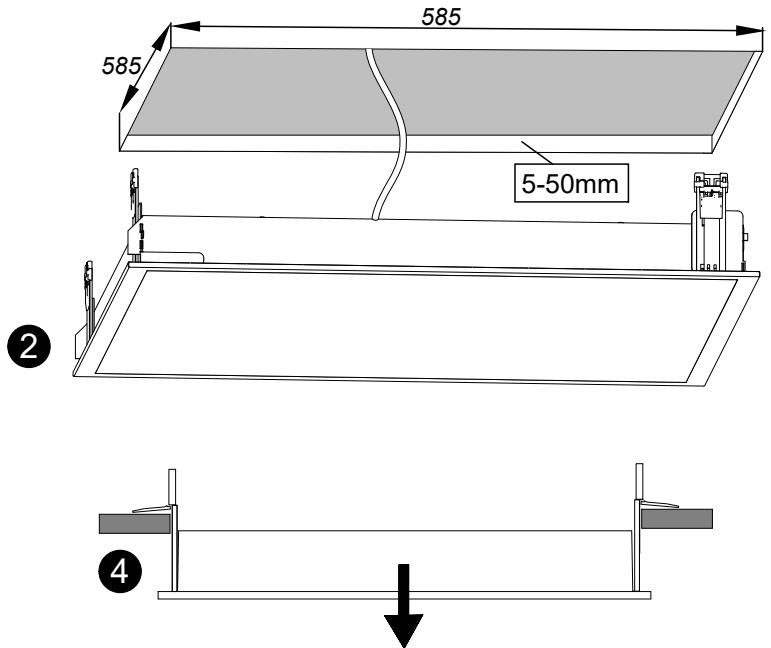
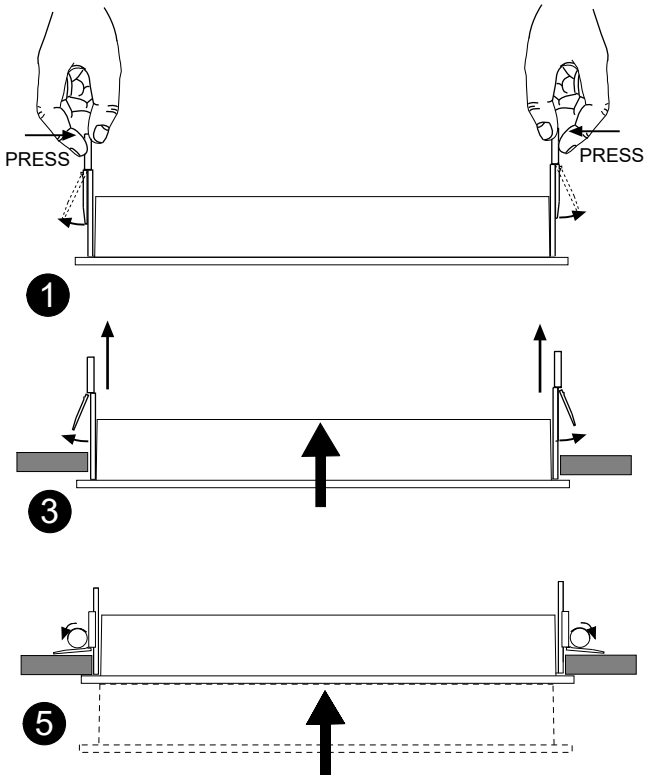
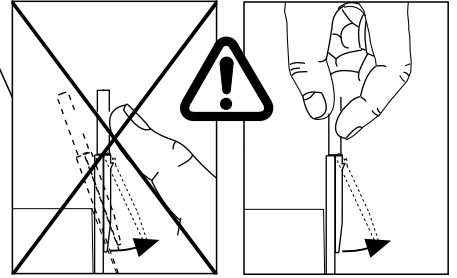
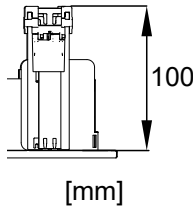
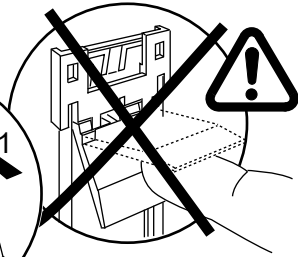
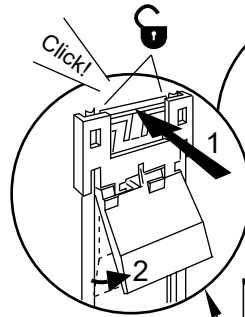
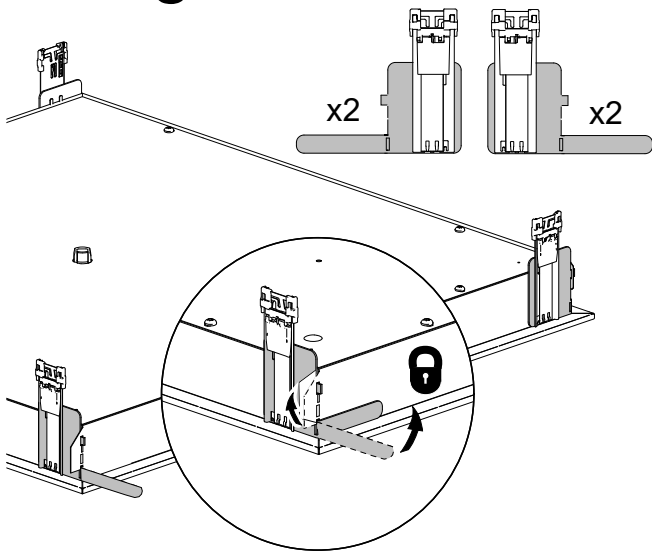
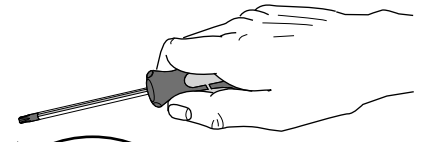
Manufactured by Fagerhult Sweden.
For UK market importer Fagerhult UK
33-34 Dolben Street, London, SE1 0UQ

S Ljuskälla och drivdon ska enbart bytas ut av tillverkaren eller dess utsedda person.
GB The light source and control gear shall only be replaced by the manufacturer or its designated person.

FAGERHULT

SE - 566 80 Habo

Fixing brackets



4834075 Utgåva/Edition 03

S Det är lämpligt att denna information överlämnas till användaren av anläggningen.

GB It is appropriate that this information is passed on to the users of the installation.

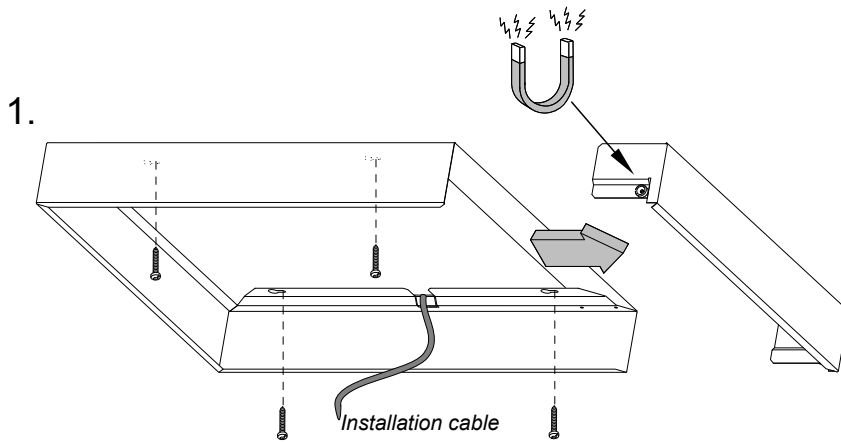
D Diese Informationen sind für den Benutzer der Anlage vorgesehen.

SF Nämä ohjeet tulee säilyttää ja luovuttaa kiinteistön käyttäjälle.

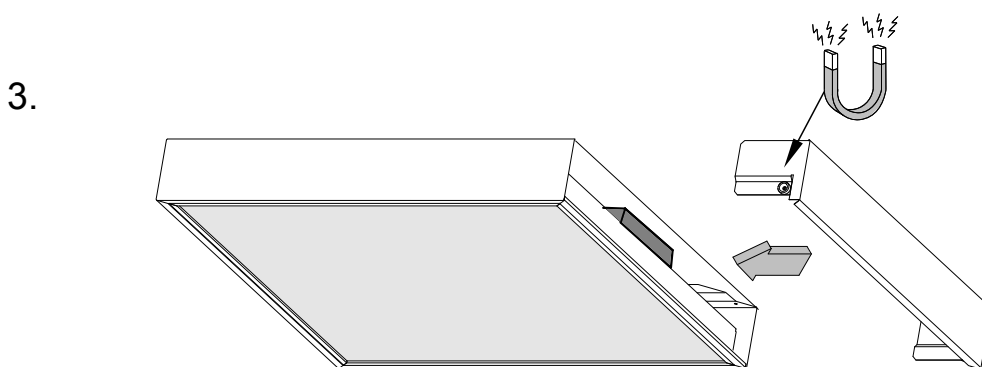
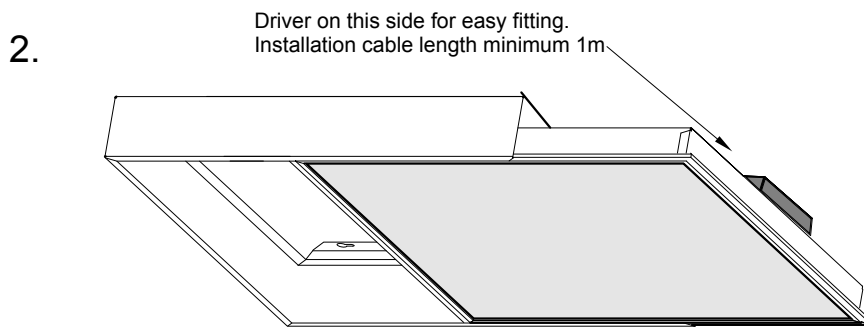
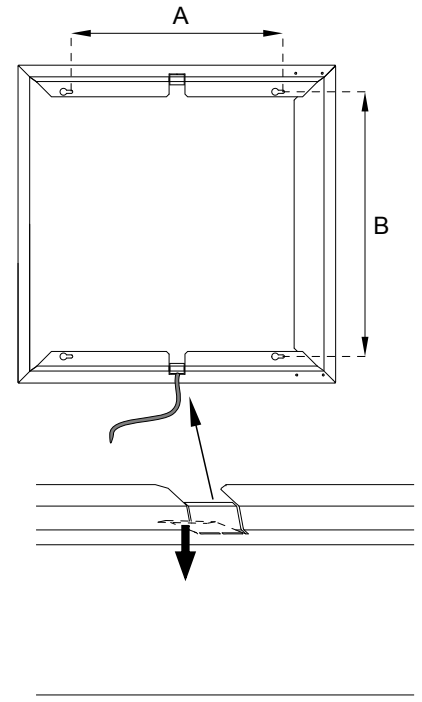
FAGERHULT SE - 566 80 Habo



Multilume Flat Surface Mounted Frame



Art.nr	A	B
41026	400	500
41026-1000	100	200
41026-1001	100	200
41026-1002	400	500
41026-1003	120	1105
41026-1004	100	500



S Det är lämpligt att denna information överlämnas till användaren av anläggningen.

D Diese Informationen sind für den Benutzer der Anlage vorgesehen.

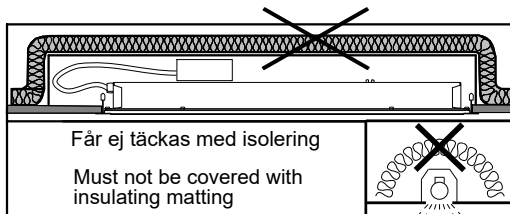
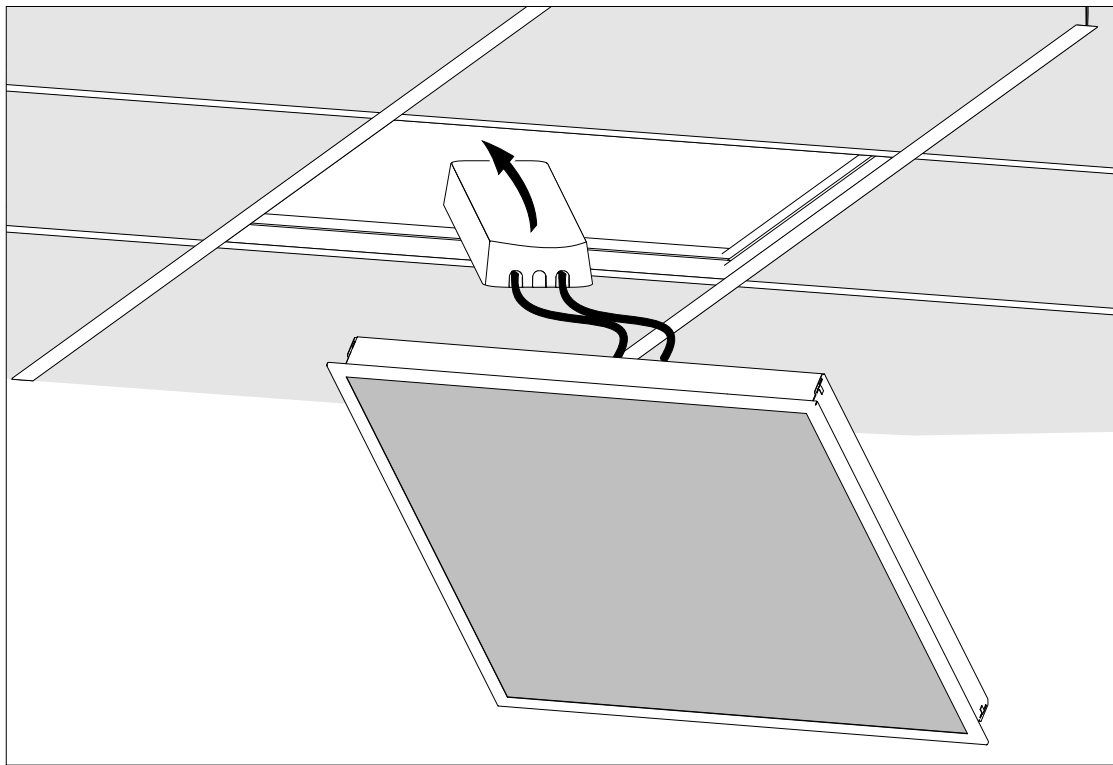
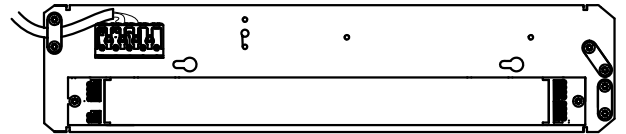
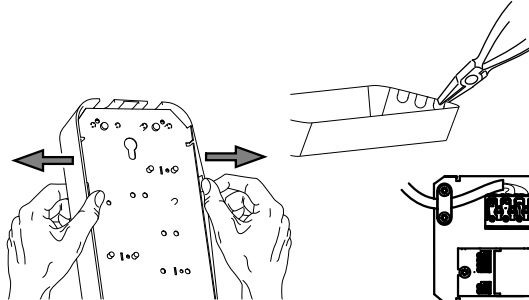
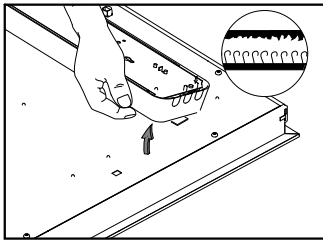
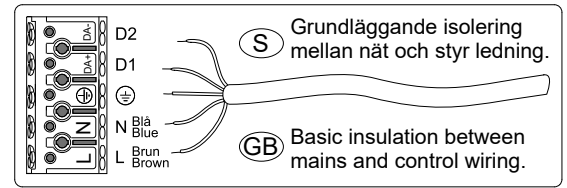
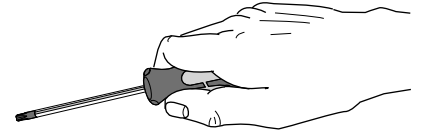
GB It is appropriate that this information is passed on to the users of the installation.

SF Nämä ohjeet tulee säilyttää ja luovuttaa kiinteistön käyttäjälle.

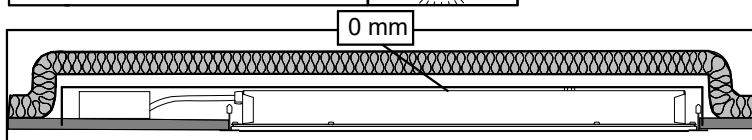
FAGERHULT

SE - 566 80 Habo

Multilume Flat TW



- S** Ljuskälla, drivdon och anslutningskabel ska enbart bytas ut av tillverkaren eller dess utsedda person.
GB The light source, control gear and external cable shall exclusively be replaced by the manufacturer or its designated person.



Infällnadsutrymme får täckas med isolering
Box space can be covered with insulating matting

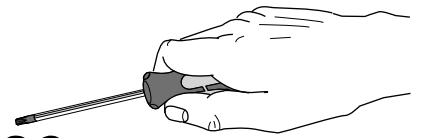
- S** Det är lämpligt att denna information överlämnas till användaren av anläggningen.
GB It is appropriate that this information is passed on to the users of the installation.

Manufactured by Fagerhult Sweden.
For UK market importer Fagerhult UK
33-34 Dolben Street, London, SE1 0UQ

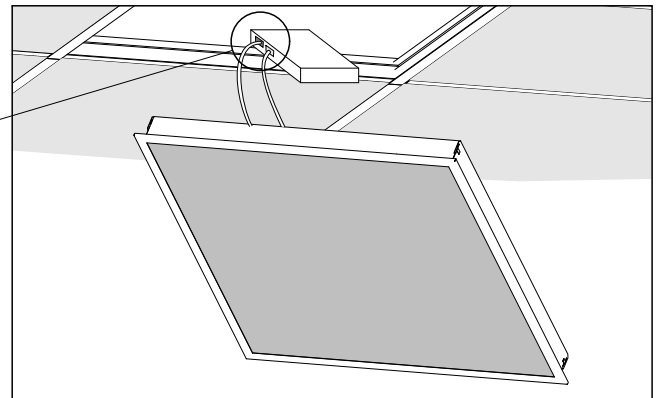
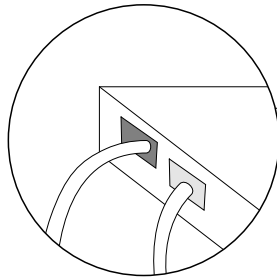
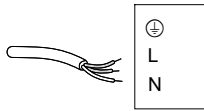
- S** För användning i ventilerade eller oventilerade utrymme
GB For use in ventilated or unventilated spaces

FAGERHULT

SE - 566 80 Habo

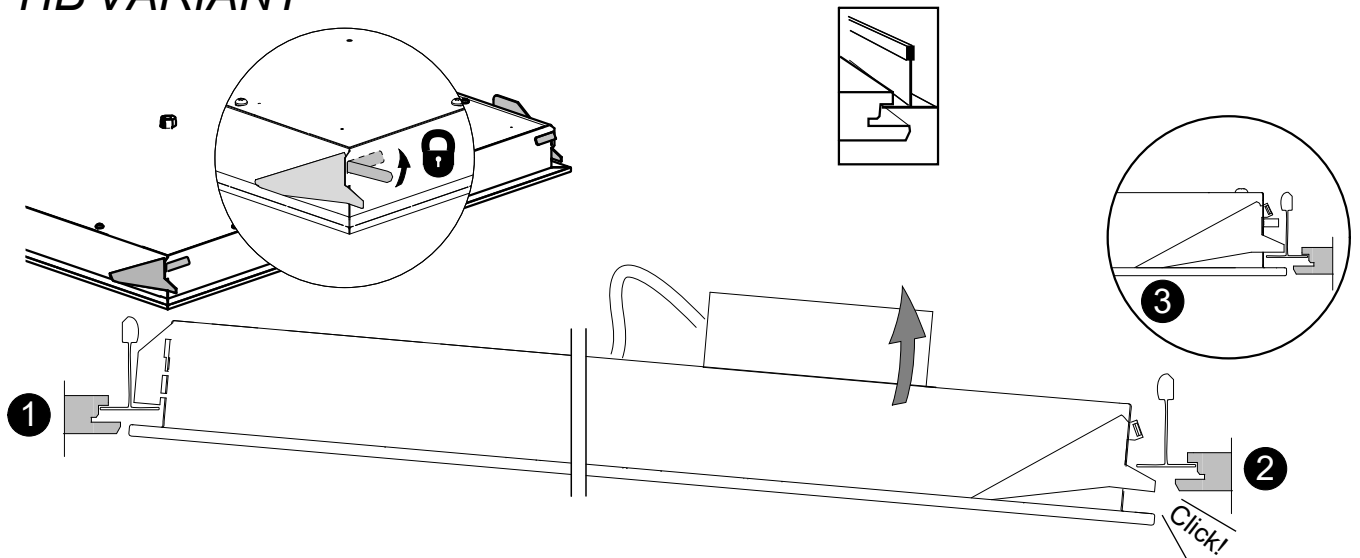


Multilume Flat Organic Response

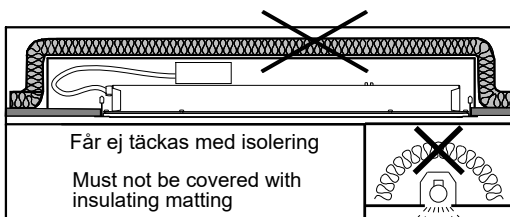
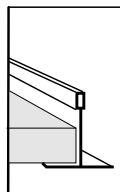


- S** Armaturdel MÅSTE anslutas innan nätspänning kopplas in!
- GB** The luminaire MUST be connected before plugging in the mains voltage!

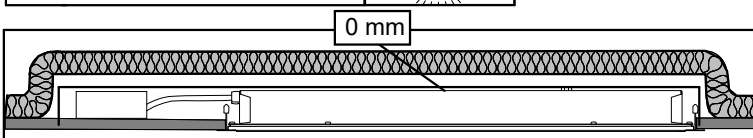
HB VARIANT



VTB VARIANT



- S** Ljuskälla, drivdon och anslutningskabel ska enbart bytas ut av tillverkaren eller dess utsedda person.
- GB** The light source, control gear and external cable shall exclusively be replaced by the manufacturer or its designated person.



Infällnadsutrymme får täckas med isolering
Box space can be covered with insulating matting

- S** Det är lämpligt att denna information överlämnas till användaren av anläggningen.
- GB** It is appropriate that this information is passed on to the users of the installation.

Manufactured by Fagerhult Sweden.
For UK market importer Fagerhult UK
33-34 Dolben Street, London, SE1 0UQ

- S** För användning i ventilerade eller oventilerade utrymme
- GB** For use in ventilated or unventilated spaces