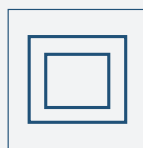
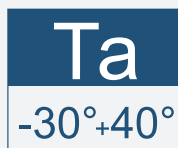


הוראות התקנה / תחזוקה

גוף תאורה לתאורת גדר בטחון

דגם: ORION MINI Class II





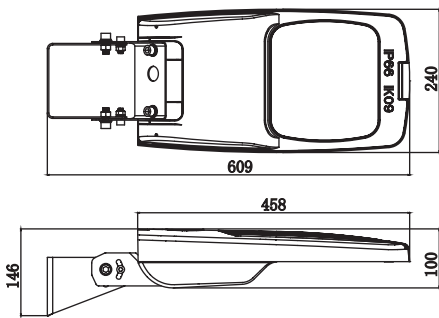
איור מס' 2A
Mini



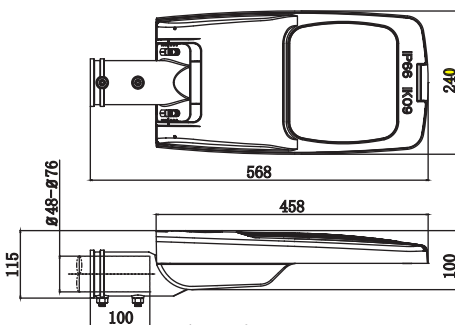
איור מס' 1



ORION MINI זרוע ח



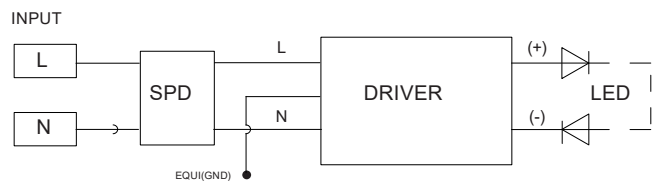
ORION MINI להתקנה לזרוע



- | | | | |
|----|-------------------------|----|----------------------------|
| 9 | מהדק כניסת הזנה | 1 | גוף |
| 10 | מחזיק מכסה גוף | 2 | מכסה גוף |
| 11 | מודול LED | 3 | התקן חיבור לזרוע |
| 12 | מגש ציוד | 3A | התקן חיבור לעמוד |
| 13 | סגר מגש ציוד | 4 | בורג כוון התקן חיבור לזרוע |
| 14 | התקן להגנה בפני מתח יתר | 5 | בורג הידוק לזרוע |
| 15 | DRIVER | 6 | סגר מכסה גוף |
| 16 | מחבר סכין מכסה | 7 | מפזר אור - זכוכית מחוסמת |
| 17 | מחבר סכין בסיס | 8 | אנטיגורן כניסת הזנה |

גוף התאורה לתאורת רחובות להתקנה באמצעות זרוע / ראש עמוד בקוטר 50-60 מ"מ (2" - 1.5")

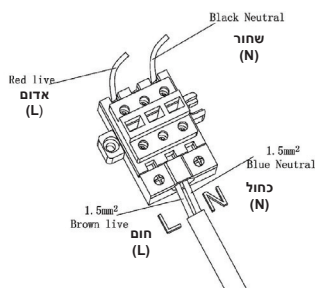
ORION MINI	דגם:
36	מס' LED
80W	הספק
120-277V(AC)	הזנה
CLASS II	דרגת הגנה חשמלית
IK09	דרגת עמידות מכנית
IP66	אטימות
4.20	משקל (kg)
0.04	חתר התנגדות לרוח (m ²)
9m	גובה התקנה (m)



סכמה חיווט

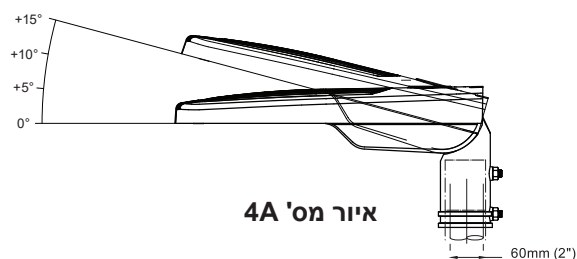
הוראות התקנה

1. בחרי את צורת ההתקנה הרצויה ופעל בהתאם להנחיות - התקנה אופקית / ראש עמוד / התקנה באמצעות זרוע ח
2. שחרר את סגר מכסה גוף התאורה (6) , פתח את מכסה גוף התאורה (2) ואבטח באמצעות מחזיק מכסה גוף (10) נגד נפילה.
4. השחל את כבל ההזנה דרך התקן חיבור לזרוע (3) ומבעד לאנטיגרון (8) עד למהדק כניסת ההזנה (9).
5. התקן את גוף התאורה באמצעות התקן הידוק לזרוע (3) אל הזרוע / ראש עמוד התאורה והדק בכח של 8-10NM באמצעות מפתח תואם.
6. גלף את 2 קצוות כבל ההזנה וחבר אל מהדק ההזנה (17) לפי המצויין באיור מס' 5
- חום למהדק (L) כחול למהדק (N) והדק באמצעות מברג תואם.
7. חבר את בית הזרוע והדק באמצעות בורג מס' (5) לצורת התקנה הרצויה (אופקית או ראש עמוד)
8. סגור את מכסה הגוף (2) תוך שחרור התקן נגד נפילה (10) וסגור באמצעות סגר מכסה גוף (6)
9. התקן את בית הזרוע (4) אל הזרוע / ראש עמוד התאורה והדק בכח של 8-10NM באמצעות מפתח תואם.

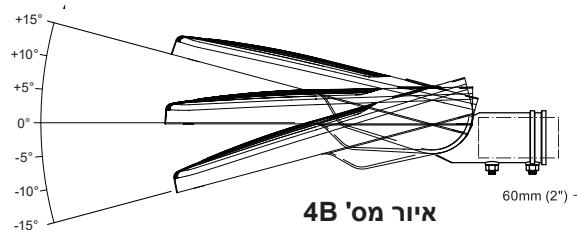


איור מס' 5

התקנה לראש עמוד

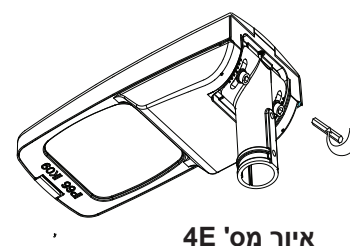
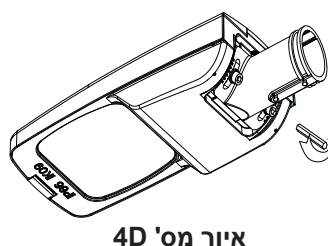
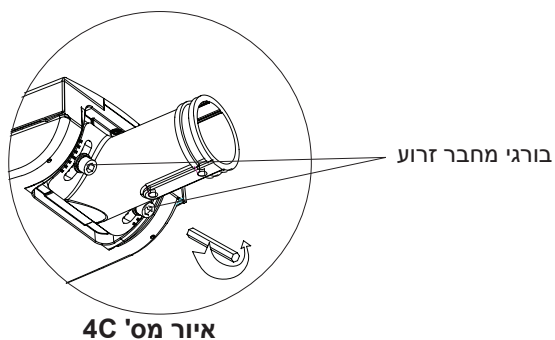


התקנה לזרוע אופקית



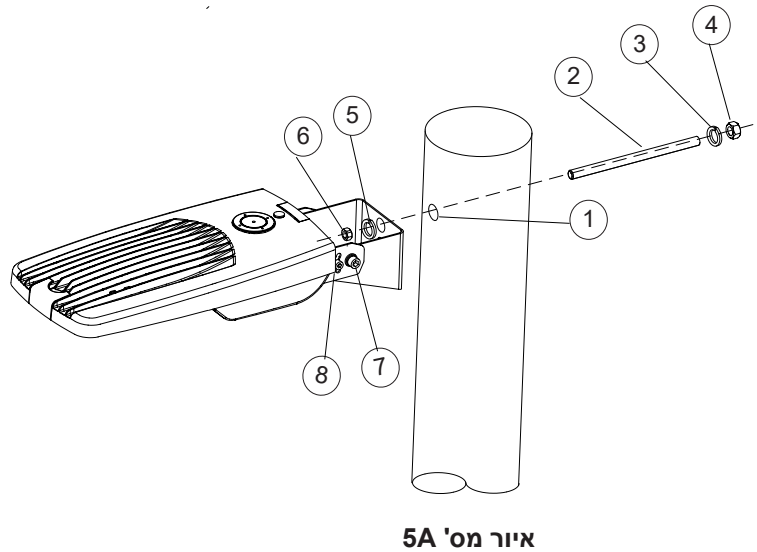
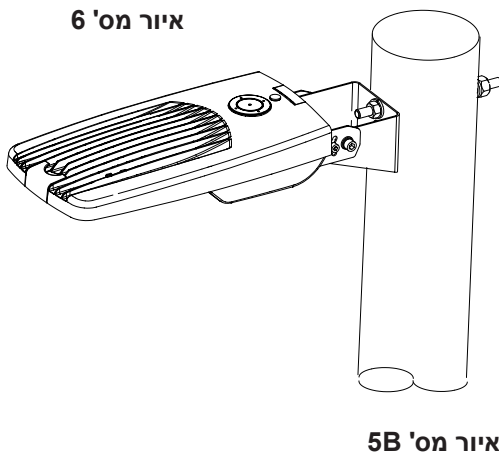
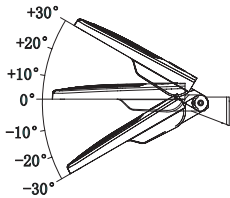
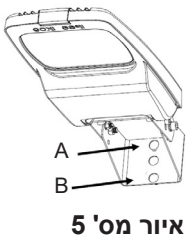
התאמת גוף התאורה להתקנה לזרוע אופקית / ראש עמוד

1. יש לשחרר ולפרק את בורגי מחבר הזרוע (איור 4C)
2. להתקנה אופקית נדרש להתקין את מחבר הזרוע בתצורה המופיעה באיור 4D
3. להתקנה לראש עמוד נדרש להתקין את מחבר הזרוע בתצורה המופיעה באיור 4E
- יש לסגור את בורגי ההתקן ולהדקם תוך כוון זווית ההתקנה הרצויה בטווח $\pm 0-15^\circ$ (איור 4A-4B)



התקנה לעמוד עץ באמצעות זרוע ח

- יש לקדוח קדח עובר בקוטר 10 מ"מ בעמוד העץ (1) (איור 5A)
- הכנס מוט הברגה (2) בקוטר 3/8" עם אום (4) ודיסקית קפיצית (3) דרך הקדח מצידו האחורי של העמוד כך שיבלוט מס' ס"מ.
- התקן את גוף התאורה על מוט ההברגה דרך קדח A בזרוע (ראה איור 5)
- התקן את הדיסקית הקפיצית 5 ואום 6 על מוט ההברגה והדק באמצעות כלי מתאים (איור 5B)
- הברג בורג איסקורית באורך 7 ס"מ דרך קדח B (ראה איור 5) אל עמוד העץ והדק באמצעות כלי תואם לביצוע הטיית גוף התאורה (איור 6).
- שחרר ברגים מס' (7) ו (8) וחזקם לאחר ביצוע הטייה לזווית רצויה.



הערות / הוראות תחזוקה

- החיבור לרשת החשמל יבוצע על ידי חשמלאי מוסמך בלבד.
- אין לטפל בגוף התאורה אלא לאחר ניתוק הזנת החשמל.
- יש להשתמש בחלפים מקוריים בלבד המאושרים ע"י INTEC LIGHTING - יצרן גוף התאורה.
- יש להחליף באופן מיידי זכוכית שבורה או סדוקה.
- לפני תחילת תיקון, נדרש להזמין חלקי חילוף ע"פ דגם גוף התאורה המופיע בתווית הפנימית.
- מכלולי LED, ציוד ההפעלה, עדשה וכל רכיב אחר ניתנים לטיפול / החלפה ע"י בעל מקצוע אשר קיבל הדרכה / הנחיות לאופן ביצוע החלפת הרכיבים מחברת שטייניץ לירד.
- במידה ונדרש להחליף את מכלולי LED, דרייברים, עדשות או כל רכיב פנימי אחר, נדרש לבצע בתנאים המאפשרים מניעת חדירת מים / לחות לגוף התאורה.
- נדרש לוודא שמירה על חיווט גוף התאורה במידה ונדרש להחליף רכיבים בכדי לא לפגוע בדרגת ההגנה.
- יש לוודא כי במרכזיית התאורה או בעמוד התאורה רכיב הגנה תקין בפני מתחי יתר רגעיים / מתמשכים.
- במקרה של חיבור גוף התאורה לבקרה יש לוודא התאמה בהתאם לסוג הבקרה.
- מומלץ לנקות את גוף התאורה אחת ל 5 שנים.

Type / model	I max [Ap]	Th [µs]	Maximum permissible number of LED drivers on MCBs									
			Type B10	Type B16	Type B25	Type B32	Type B40	Type C10	Type C16	Type C25	Type C32	Type C40
OSRAM DRIVERS												
OT90/1A04DIMLTE	57	210	7	12	20	16	20	12	20	32	41	50