



## CALIBER 80

unonovesette  
LIGHTING INSTRUMENTS

Caliber 80 is an extremely efficient compact in-ground LED up-light, designed for optical excellence and engineered for complete resilience. Caliber 80 offers a choice of three colour temperatures as standard (2700K, 3000K and 4000K) and delivers 90CRI for excellent colour rendering, and with binning-free LEDs carefully selected from two-step MacAdam's ellipses, colour consistency is assured throughout the unonovesette portfolio. With a deep recess of the in-house designed PCB, Caliber 80 offers excellent glare control.

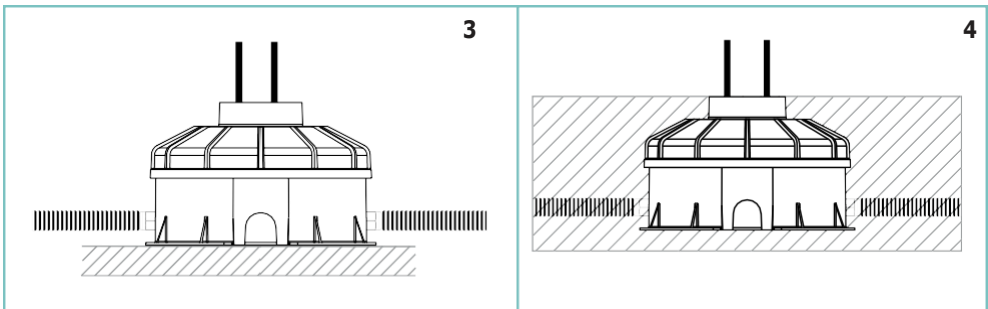
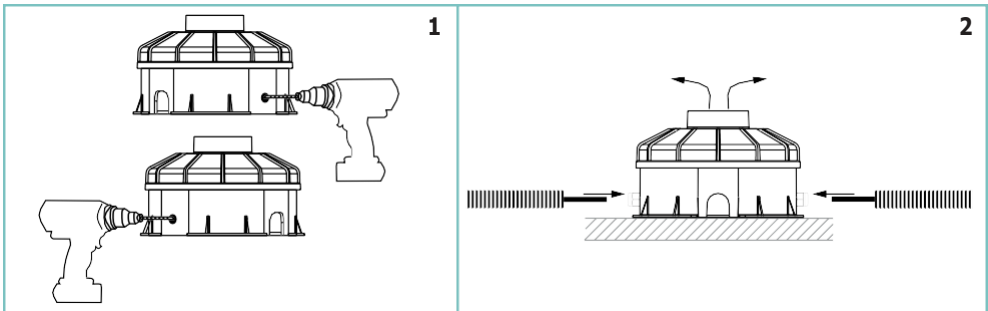
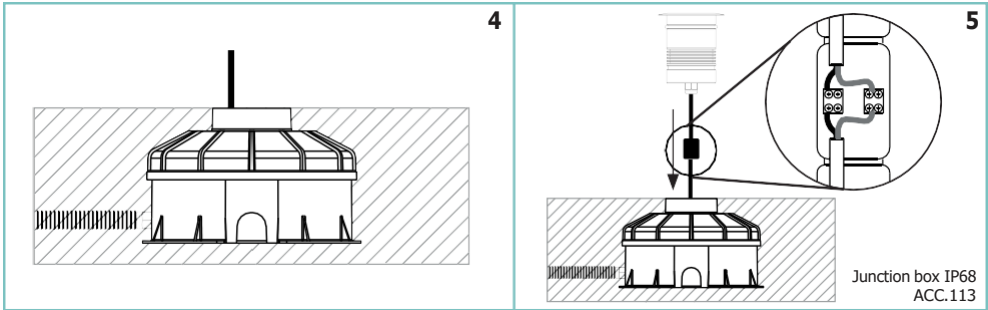
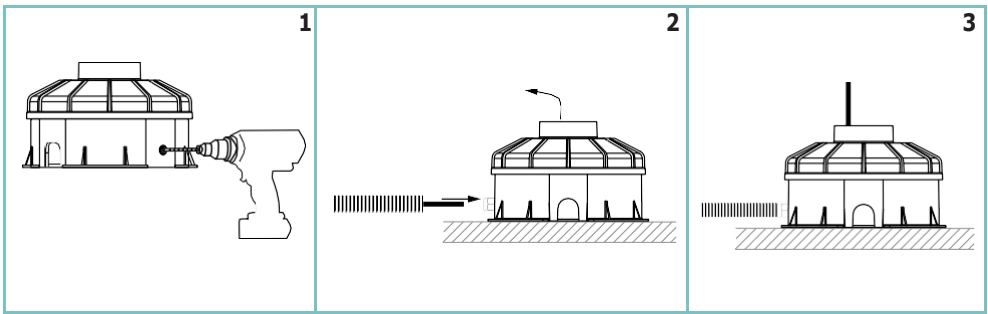
*Caliber 80 è un apparecchio a LED dalle dimensioni compatte da incasso a pavimento ed estremamente efficiente. Ideato con un'ottica eccellente e progettato per una completa flessibilità. Caliber 80 offre una scelta fra tre temperature di colore come standard (2700K, 3000K e 4000K) tutte con CRI maggiore di 90 per una eccellente resa cromatica. Binning-free e due-step MacAdam's ellipses LED, assicurano consistenza del colore in tutte le versioni previste da unonovesette. Con l'elettronica progettata internamente e ben posizionata, Caliber 80 offre un eccellente controllo dell'abbagliamento.*

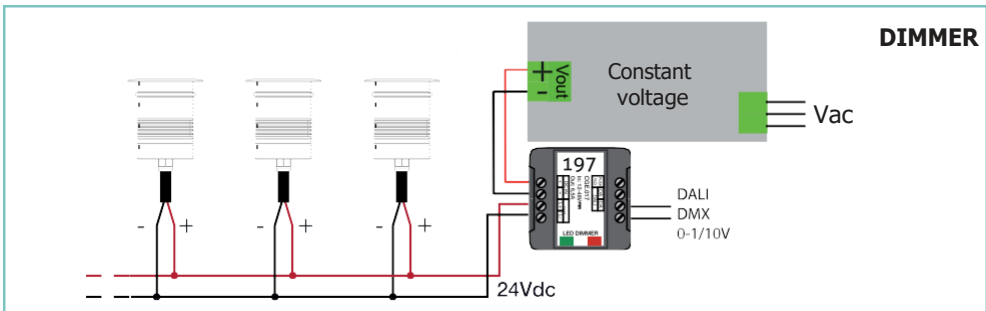
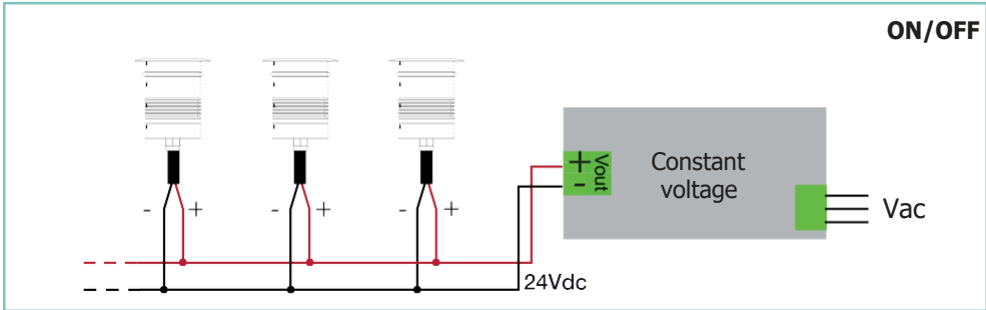
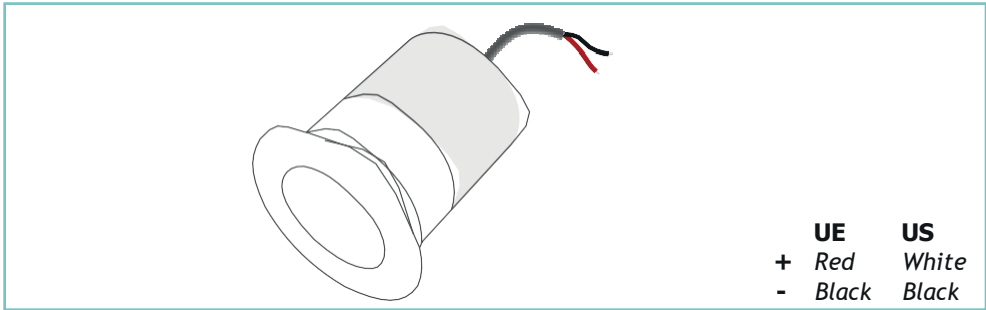
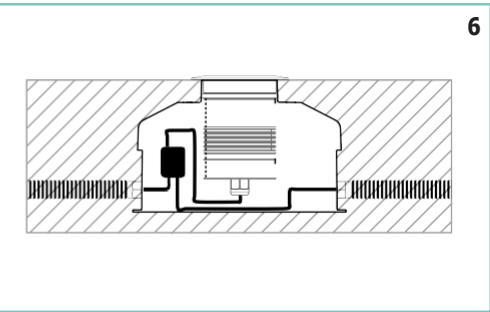
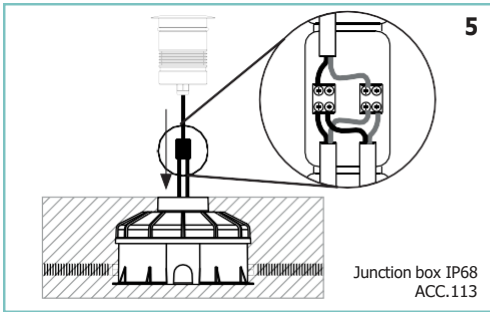
### NOTE!/NOTA!



This fixture is guaranteed only if installed with constant voltage 197 drivers.

Utilizzare esclusivamente alimentatori a tensione costante forniti da 197, l'utilizzo di alimentatori differenti invalida la garanzia





## TECHNICAL DATA / SCHEDA PRODOTTO:

Body:	Stainless Steel AISI316L - Anodized aluminium 6026 / Machined aged brass - Anodized aluminium 6026	Corpo:	Acciaio INOX AISI316L - Alluminio 6026 anodizzato / Ottone anticato - Alluminio 6026 anodizzato
Glass:	Temperedextra-clear/frosted6mm	Vetro:	Temperatoextrachiaro/satinato6mm
Finishes:	Stainless Steel AISI316L / Aged solid brass	Finiture:	Acciaio INOX AISI316L / Ottone anticato
Installation:	Housing box / Fixing Springs	Fissaggio:	Cassaforma / Molle di fissaggio
Power supply cables:	35 cm NS20N PCP 2x0,5 mm <sup>2</sup>	Cavo di alimentazione:	35 cm NS20N PCP 2x0,5 mm <sup>2</sup>
Power supply:	Constant voltage 24Vdc	Alimentazione:	Tensione costante 24Vdc
Power consumption:	5 Watt / 9 Watt	Potenza assorbita:	5 Watt / 9 Watt
CRI:	>90	CRI:	>90
Bin selection:	Binning free 2 step MacAdam's	Selezione bin:	Binning free 2 step MacAdam's
Lumen Output:	515 lm / 730 lm (3000K)	Flusso luminoso:	515 lm / 730 lm (3000K)
Operating temperature:	-20°C +50°C	Temperatura di funzionamento:	-20°C +50°C
IP rating:	IP68 (not for permanent immersion)	Grado di protezione:	IP68 (non per immersione permanente)
Insulation class:	Class III	Classe d'isolamento:	Classe III
Impact resistance:	IK08	Protezione impatto:	IK08
Weight:	570 g	Peso:	570 g
Optics:	10°/30°/50°/10°x45°/(35°RGBW)	Ottiche:	10°/30°/50°/10°x45°/(35°RGBW)
Energy rating:	A++	Energy rating:	A++
LED colour temperature:	2700K / 3000K / 4000K / RGBW	Temperatura colore LED:	2700K / 3000K / 4000K / RGBW
Lifetime LED:	100000hrs	Vita media LED:	100000hrs
Photo biological risk:	RG0/RG1	Rischio fotobiologico:	RG0 / RG1

### WARNING!/ATTENZIONE!

Do not cover the light fixture, make sure it is guaranteed the cooling of the lamp.

*Non coprire l'apparecchio, assicurarsi che sia garantito il corretto raffreddamento della lampada.*

Never connect or disconnect the fixture when the driver is powered.

*Durante la connessione e la disconnessione dell'apparecchio assicurarsi che l'alimentatore non sia alimentato.*



The safety of the fitting is guaranteed by the correct use of the following instructions. It is therefore necessary to keep them.

*La sicurezza dell'apparecchio è garantita dall'osservanza di queste istruzioni pertanto si raccomanda di conservarle.*

When carrying out all assembly, maintenance and fixture replacement operations, make sure that the power is off.

*Tutte le operazioni di montaggio, manutenzione e sostituzione dell'apparecchio, vanno eseguite assicurandosi che la rete di alimentazione sia disinserita.*

The fitting should be installed by qualified installers to comply with the HD 384 standards.

*L'installazione deve essere effettuata da installatori qualificati nel pieno rispetto della normativa.*

## unovesette

Via Galileo Galilei, 15  
20856 Correzzana (Mb) Italy  
+39 0396367340

info@unovesette.it  
[www.unovesette.it](http://www.unovesette.it)



## CALIBER 80

unonovesette  
LIGHTING INSTRUMENTS

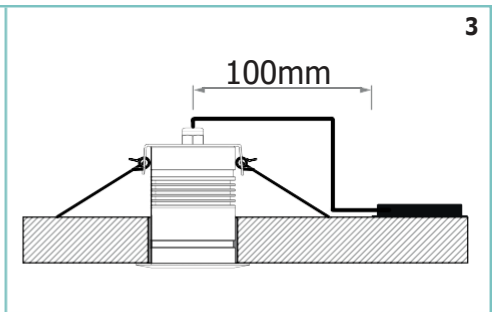
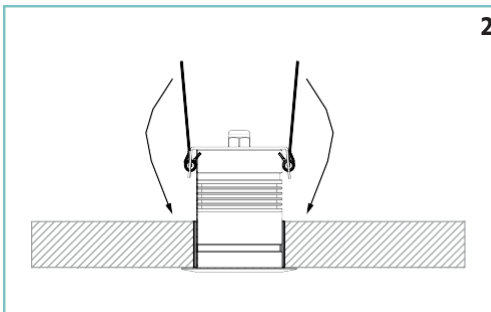
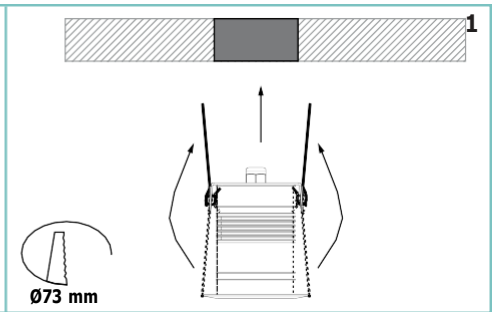
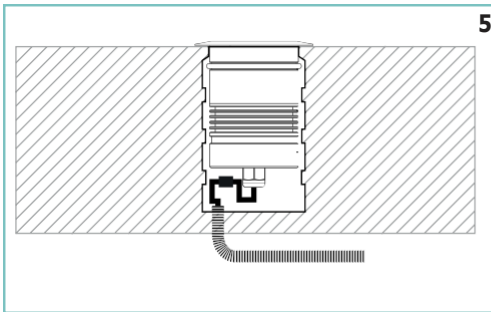
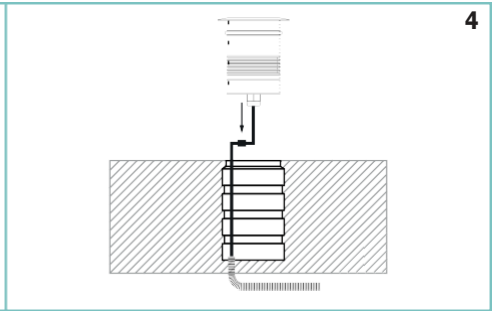
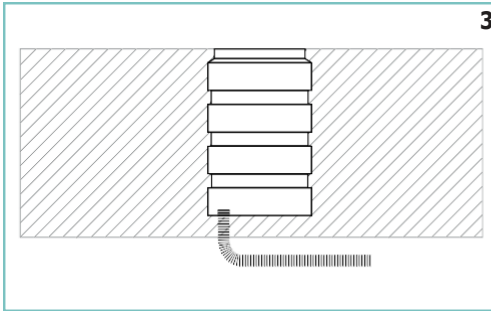
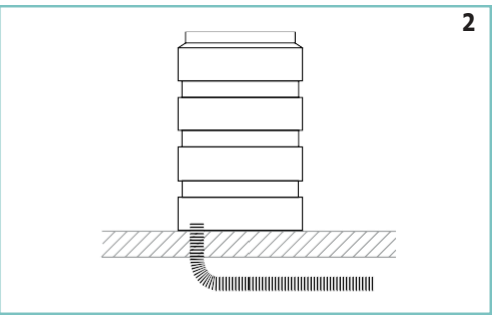
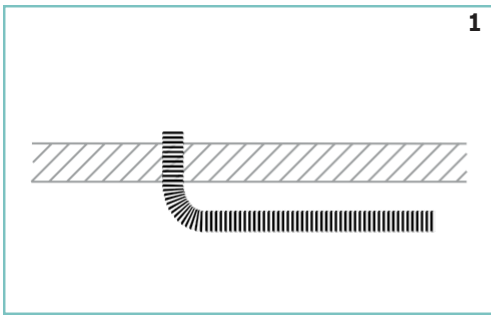
Caliber 80 is an extremely efficient compact in-ground LED up-light, designed for optical excellence and engineered for complete resilience. Caliber 80 offers a choice of three colour temperatures as standard (2700K, 3000K and 4000K) and delivers 90CRI for excellent colour rendering, and with binning-free LEDs carefully selected from two-step MacAdam's ellipses, colour consistency is assured throughout the unonovesette portfolio. With a deep recess of the in-house designed PCB, Caliber 80 offers excellent glare control.

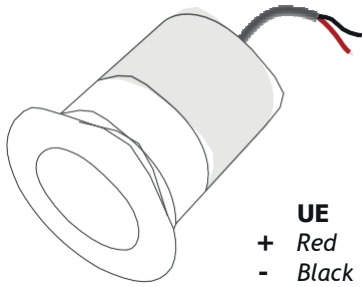
*Caliber 80 è un apparecchio a LED dalle dimensioni compatte da incasso a pavimento ed estremamente efficiente. Ideato con un'ottica eccellente e progettato per una completa flessibilità. Caliber 80 offre una scelta fra tre temperature di colore come standard (2700K, 3000K e 4000K) tutte con CRI maggiore di 90 per una eccellente resa cromatica. Binning-free e due-step MacAdam's ellipses LED, assicurano consistenza del colore in tutte le versioni previste da unonovesette. Con l'elettronica progettata internamente e ben posizionata, Caliber 80 offre un eccellente controllo dell'abbagliamento.*

### NOTE!/NOTA!



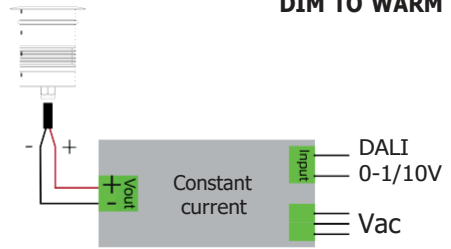
This fixture is guaranteed only if installed with constant voltage 197 drivers.  
*Utilizzare esclusivamente alimentatori a tensione costante forniti da 197, l'utilizzo di alimentatori differenti invalida la garanzia*



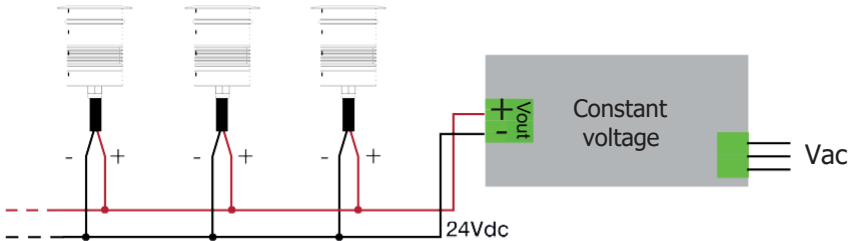


**UE**    **US**  
 + Red    White  
 - Black    Black

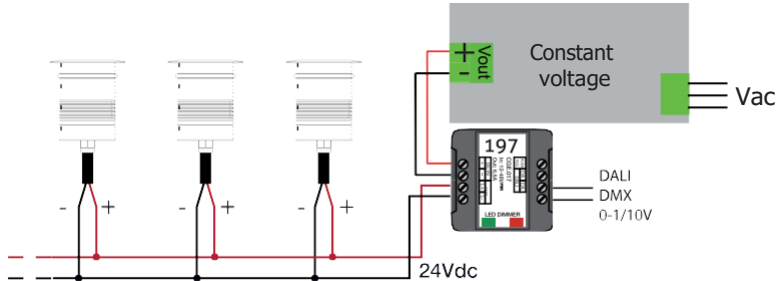
### DIM TO WARM



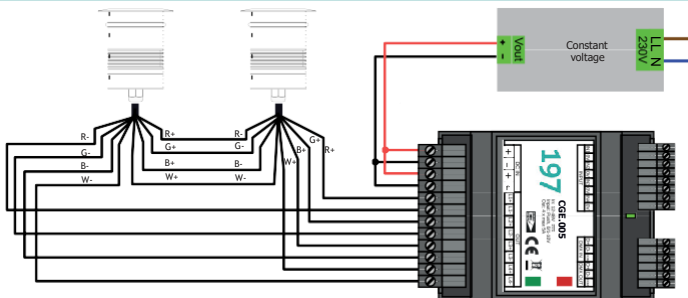
### ON/OFF



### DIMMER



### RGBW



## TECHNICAL DATA / SCHEDA PRODOTTO:

Body:	Stainless Steel AISI316L - Anodized aluminium 6026 / Machined aged brass - Anodized aluminium 6026	Corpo:	Acciaio INOX AISI316L - Alluminio 6026 anodizzato / Ottone anticato - Alluminio 6026 anodizzato
Glass:	Temperedextra-clear/frosted6mm	Vetro:	Temperatoextrachiaro/satinato6mm
Finishes:	Stainless Steel AISI316L / Aged solid brass	Finiture:	Acciaio INOX AISI316L / Ottone anticato
Installation:	Housing box / Fixing Springs	Fissaggio:	Cassaforma / Molle di fissaggio
Power supply cables:	35 cm NS20N PCP 2x0,5 mm <sup>2</sup>	Cavo di alimentazione:	35 cm NS20N PCP 2x0,5 mm <sup>2</sup>
Power supply:	Constant voltage 24Vdc	Alimentazione:	Tensione costante 24Vdc
Power consumption:	5 Watt / 9 Watt	Potenza assorbita:	5 Watt / 9 Watt
CRI:	>90	CRI:	>90
Bin selection:	Binning free 2 step MacAdam's	Selezione bin:	Binning free 2 step MacAdam's
Lumen Output:	515 lm / 730 lm (3000K)	Flusso luminoso:	515 lm / 730 lm (3000K)
Operating temperature:	-20°C +50°C	Temperatura di funzionamento:	-20°C +50°C
IP rating:	IP68 (not for permanent immersion)	Grado di protezione:	IP68 (non per immersione permanente)
Insulation class:	Class III	Classe d'isolamento:	Classe III
Impact resistance:	IK08	Protezione impatto:	IK08
Weight:	570 g	Peso:	570 g
Optics:	10°/30°/50°/10°x45°/(35°RGBW)	Ottiche:	10°/30°/50°/10°x45°/(35°RGBW)
Energy rating:	A++	Energy rating:	A++
LED colour temperature:	2700K / 3000K / 4000K / RGBW	Temperatura colore LED:	2700K / 3000K / 4000K / RGBW
Lifetime LED:	100000hrs	Vita media LED:	100000hrs
Photo biological risk:	RG0/RG1	Rischio fotobiologico:	RG0 / RG1

### WARNING!/ATTENZIONE!

Do not cover the light fixture, make sure it is guaranteed the cooling of the lamp.

*Non coprire l'apparecchio, assicurarsi che sia garantito il corretto raffreddamento della lampada.*

Never connect or disconnect the fixture when the driver is powered.

*Durante la connessione e la disconnessione dell'apparecchio assicurarsi che l'alimentatore non sia alimentato.*



The safety of the fitting is guaranteed by the correct use of the following instructions. It is therefore necessary to keep them.

*La sicurezza dell'apparecchio è garantita dall'osservanza di queste istruzioni pertanto si raccomanda di conservarle.*

When carrying out all assembly, maintenance and fixture replacement operations, make sure that the power is off.

*Tutte le operazioni di montaggio, manutenzione e sostituzione dell'apparecchio, vanno eseguite assicurandosi che la rete di alimentazione sia disinserita.*

The fitting should be installed by qualified installers to comply with the HD 384 standards.

*L'installazione deve essere effettuata da installatori qualificati nel pieno rispetto della normativa.*

## unovesette

Via Galileo Galilei, 15  
20856 Correzzana (Mb) Italy  
+39 0396367340

info@unovesette.it  
[www.unovesette.it](http://www.unovesette.it)