



IP68



## CALIBER 120 D

Caliber 120 D is an extremely efficient compact in-ground directional LED up-light, offering 360° rotation and up to 15° tilt of the LED engine. Caliber 120 D is available in RGBW and three monochromatic colour temperatures as standard (2700K, 3000K and 4000K) and delivers 90CRI for excellent colour rendering. Caliber 120 D comes in AISI316L stainless steel or machined aged brass as standard finishes and other finishes are available on request. Available with a choice of three beam angles (10°, 35° and 50°). A housing box is available for convenient ground installation.

*Caliber 120 D è un apparecchio a LED dalle dimensioni compatte da incasso a pavimento direzionabile, estremamente efficiente. Ideato con un'ottica orientabile a 360° e con un angolo di inclinazione fino a 15° del LED. Caliber 120 D è disponibile in RGBW e offre una scelta fra tre diverse temperature di colore come standard (2700K, 3000K e 4000K) tutte con CRI maggiore di 90 per una eccellente resa cromatica. Caliber 120 D è disponibile con finitura in acciaio INOX AISI316L o ottone antico e altre finiture sono disponibili su richiesta. Disponibile con tre diverse lenti (10°, 35° and 50°), una cassaforma è disponibile per l'aiuto nell'installazione a terra.*

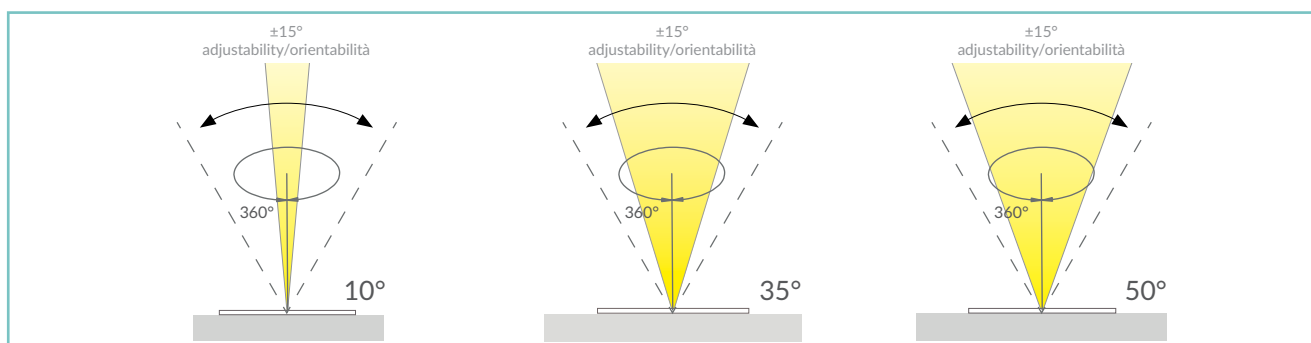
### TECHNICAL DATA / DATI TECNICI:

IP68	2700K / 3000K / 4000K / RGBW
5W / 9W / CC 4x700mA RGBW	10° / 35° / 50° / 35° RGBW
515 lm / 730 lm (3000K)	Smart Shield
>90	

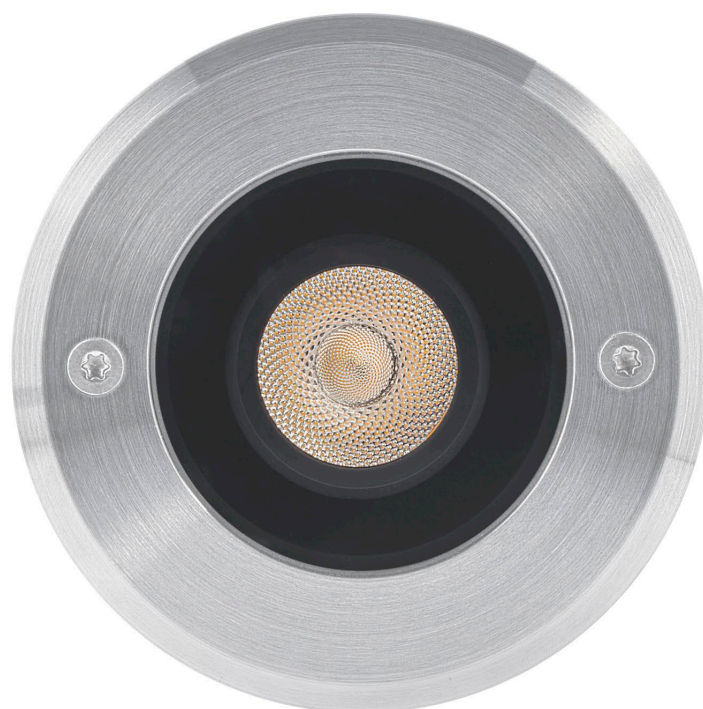
### FINISHES / FINITURE:

	Stainless steel AISI316L Acciaio INOX AISI316L
	Aged solid brass Ottone anticato
	Pre-aged solid brass Ottone pre-anticato

### OPTICS / OTTICHE:




unonovasette



# unonovesette

## PRODUCT CODE / CODICE PRODOTTO:

	<b>C120D = CALIBER 120 D</b>			
	Select one component from each column to specify a complete configuration: Selezionare un componente per ogni colonna per la configurazione completa:			
	<b>LED colour / Colore LED</b> 27 = 2700K 30 = 3000K 40 = 4000K FC = RGBW	<b>Optics / Ottiche</b> N = 10° M = 35° (35° RGBW) W = 50°	<b>Finish / Finiture</b> 03 = Stainless steel AISI316L / Acciaio INOX AISI316L 10 = Aged solid brass / Ottone anticato 21 = Pre-aged solid brass / Ottone pre-anticato	<b>Power / Potenza</b> 05 = 5W 09 = 9W CC = 4x700mA RGBW

Standard configuration example/  
 Esempio di configurazione standard: **C120D.30.N.03.09** Caliber 120 D 3000K 10° optics stainless steel / Acciaio INOX 9W

## POWER SUPPLIES 24Vdc CONSTANT VOLTAGE / ALIMENTATORE TENSIONE COSTANTE 24Vdc:




On / Off 9W

Code / Codice	Input	I Out	V Out	Watt	IP	#Caliber 120 D
PSU.CX.004	110+240V / 50/60 Hz	0,9 A	24Vdc	20	IP20	Max 2
PSU.CV.005	90+305V / 47/63 Hz	1 A	24Vdc	25	IP67	Max 2
PSU.CV.006	90+305V / 47/63 Hz	2,5 A	24Vdc	60	IP67	Max 5
PSU.CV.007	90+305V / 47/63 Hz	3,75 A	24Vdc	90	IP67	Max 8
PSU.CV.004	90+305V / 47/63 Hz	5 A	24Vdc	120	IP67	Max 10
PSU.CV.021	90+305V / 47/63 Hz	10 A	24Vdc	240	IP67	Max 20

Control gear / Elettronica di controllo 9W

Code / Codice	Input	I Out	V Out	Watt	IP	#Caliber 120 D
CGE.004 - 0/1-10V	24Vdc	6,5 A	24Vdc	156	IP20	Max 14
CGE.017 - DALI	24Vdc	6,5 A	24Vdc	156	IP20	Max 14
CGE.017.IP - DALI	24Vdc	6,5 A	24Vdc	156	IP67	Max 14
CGE.020 - DMX	24Vdc	6,5 A	24Vdc	156	IP20	Max 14
CGE.005 - DMX	24Vdc	4x700mA	24Vdc	67,2	IP20	Max 6

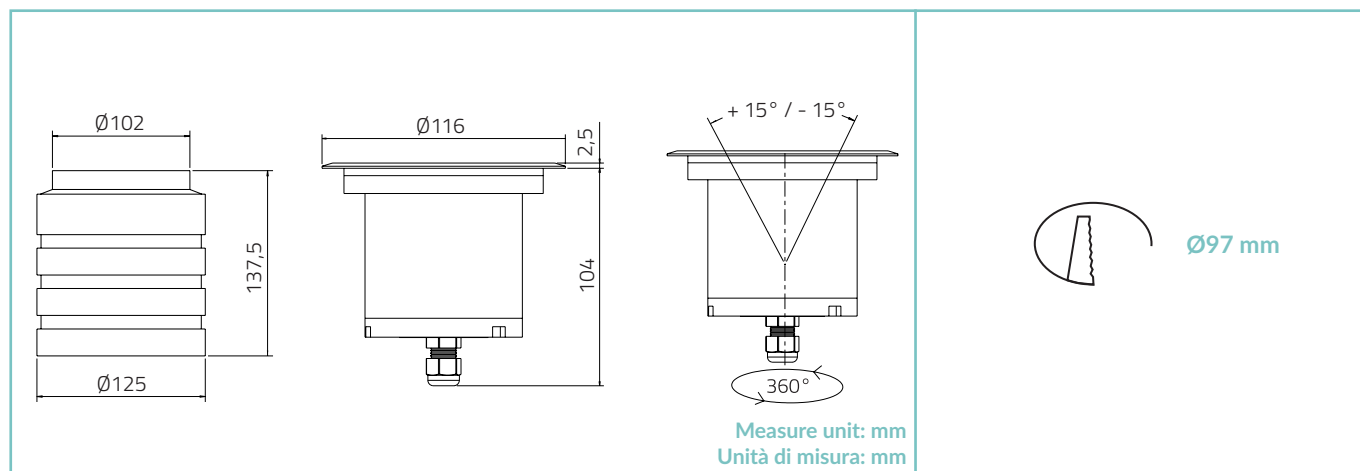
## ACCESSORIES / ACCESSORI

 <p>Housing box        Cassaforma        HB.011 (560g)</p>	 <p>Honeycomb louver        Schermo alveolare        ACC.119</p>	 <p>Cable        Cavo</p> <p>CV00037 5m        CV00040 10m        CV00041 15m        CV00042 20m        CV00043 25m</p>
---	---	--

## CALIBER 120 D

TECHNICAL DRAWING / DISEGNO TECNICO:

RECESSED HOLE / FORO INCASSO:



TECHNICAL SHEET / SCHEDA PRODOTTO:

**Body:** Stainless Steel AISI316L - Anodized aluminium 6026 / Solid brass - Anodized aluminium 6026

**Glass:** Tempered extra clear 6mm

**Finishes:** Stainless Steel AISI316L / Aged solid brass / Pre-aged solid brass

**Installation:** Housing box

**Power supply cables:** 35cm NS20N PCP 2x0,5mm<sup>2</sup> / 35cm 8x0,22mm<sup>2</sup> RGBW

**Power supply:** Constant voltage 24Vdc / Constant current 4x700mA RGBW

**Power consumption:** 5 Watt / 9 Watt / 9 Watt RGBW

**CRI:** >90

**Bin selection:** Binning free 2 step MacAdam's

**Lumen output (source):** 515 lm / 730 lm (3000K)

**Lumen output (delivered):** 416 lm / 590 lm (3000K)

**Operating temperature:** -20°C +50°C

**IP rating:** IP68 (not for permanent immersion)

**Insulation class:** Class III

**Impact resistance:** IK08

**Weight:** 900g

**Optics:** 10° / 35° / 50° / 35° RGBW

**LED colour temperature:** 2700K / 3000K / 4000K / RGBW

**Lifetime LED:** 50000h L95 B10 (Ta 25°C)

**Photo biological risk:** RG0 / RG1

**Corpo:** Acciaio INOX AISI316L - Alluminio 6026 anodizzato / Ottone - Alluminio 6026 anodizzato

**Vetro:** Temprato extra chiaro 6mm

**Finiture:** Acciaio INOX AISI316L / Ottone anticato / Ottone pre-anticato

**Fissaggio:** Cassaforma

**Cavo di alimentazione:** 35cm NS20N PCP 2x0,5mm<sup>2</sup> / 35cm 8x0,22mm<sup>2</sup> RGBW

**Alimentazione:** Tensione costante 24Vdc / Corrente costante 4x700mA RGBW

**Potenza assorbita:** 5 Watt / 9 Watt / 9 Watt RGBW

**CRI:** >90

**Selezione Bin:** Binning free 2 step MacAdam's

**Flusso sorgente:** 515 lm / 730 lm (3000K)

**Flusso apparecchio:** 416 lm / 590 lm (3000K)

**Temperatura di funzionamento:** -20°C +50°C

**Grado di protezione:** IP68 (non per immersione permanente)

**Classe d'isolamento:** Classe III

**Protezione impatto:** IK08

**Peso:** 900g

**Ottiche:** 10° / 35° / 50° / 35° RGBW

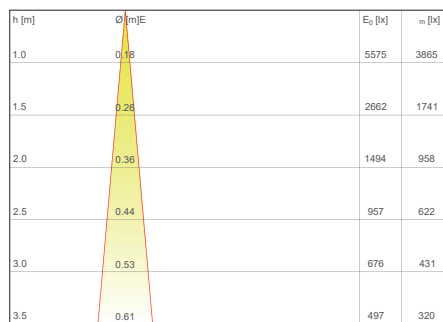
**Temperatura colore LED:** 2700K / 3000K / 4000K / RGBW

**Vita media LED:** 50000h L95 B10 (Ta 25°C)

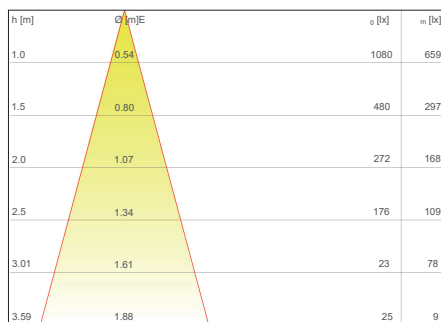
**Rischio fotobiologico:** RG0 / RG1

PHOTOMETRICS / CURVE FOTOMETRICHE:

10° - 9 Watt



35° - 9 Watt



50° - 9 Watt

