

BL01 Bollard

עמודון תאורה (BOLLARD) מסוגן בדרגת אטימות IP66. זמין בשני גבהים - 500 מ"מ, 900 מ"מ - ושני הספקים - 14W, 24W. עיצוב חדשני וייחודי המשפר את נראות העיר או היישוב. מתאים לגנים ציבוריים, איזורי מגורים, שבילים, כיכרות, מדרגות, פארקים, טיילות ועוד.

תיאור המוצר:

- זמין בשני גבהים שונים 500 מ"מ, 900 מ"מ.
- בעל רמת אטימות במפני אבק ומים - IP66.
- אפשרות להוספת לובר להגבלת תאורה אחורית.
- עיצוב חלק ואסתטי למראה נוף יפה ומודרני.

נתונים טכניים:

- גוף: יציקת אלומיניום בלחץ צבועה פוליאסטר בתנור צבוע שחור עמידה בפני קורוזיה בשימושים חיצוניים. מפזר אור פוליקרבונט פריזמטי בעל עמידות גבוהה במיוחד בהולם מכאני ועמידות בפני קרינת UV.
- דרייבר: תוצרת OSRAM או אחר. זמין בדגם 1-10V Dali לפי דרישה.
- לדים: תוצרת NICHIA יפן.
- אפשרויות אופטיקה: סימטרית / א-סימטרית.
- טמפ' צבע: 2700K / 3000K / 4000K
- מקדם מסירת צבע: CRI>80

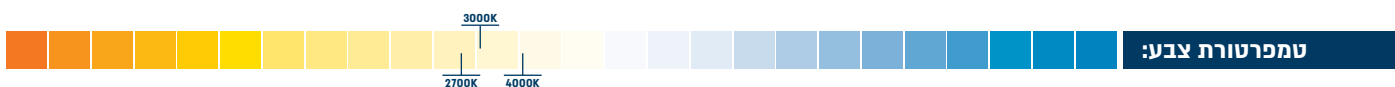
אביזרים נלווים זמינים:

- עדשות אופטיות מיוחדות ומותאמות אישית: סימטרית ואסימטרית. מצחייה (לובר) להגבלת תאורה אחורית.



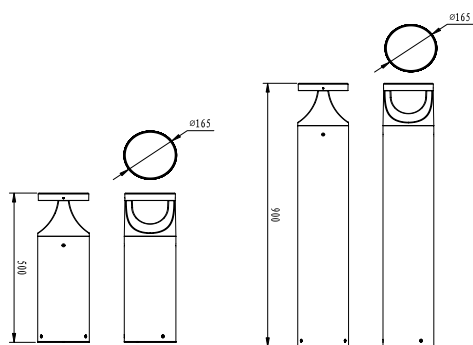
דגם	הספק (W)	טמפרטורת צבע	קוטר*גובה (מ"מ)	משקל (ק"ג)	תפוקת אור (lm)	נצילות אורית (lm/W)
BL01	14	4000K	500*165	4.8	1,190	85
BL01	24	4000K	900*165	6.4	1,920	80
BL01	14	4000K	500*165	4.8	1,190	85
BL01	24	4000K	500*165	6.4	1,920	80

* הנתונים בטבלה מתייחסים לדגמים המופיעים בה בלבד. ניתן להזמין גופי תאורה באופטיקה / טמפ' צבע / הספקים / גדלים שונים לפי דרישה. ** תיתכן סטייה של +/-10% . ט.ל.ח.

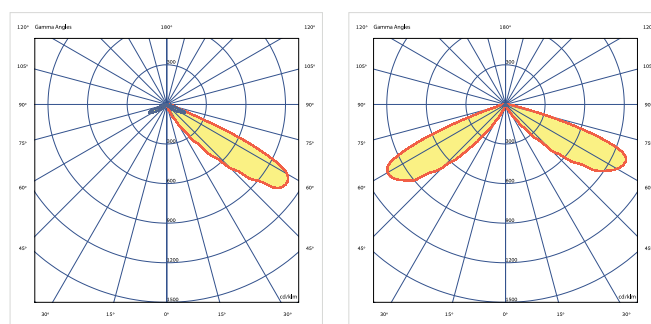


טמפרטורת צבע:

שרטוטים:



עקומות פוטומטריות:



- 220-240V 50-60 Hz
- PF>92%
- ta=-30~+50°
- IK10
- IP66
- RG0
- L70>50,000 Hours
- TM21
- LM80
- CB
- ISO 9001
- ISO 14001