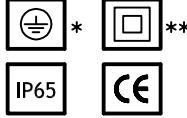
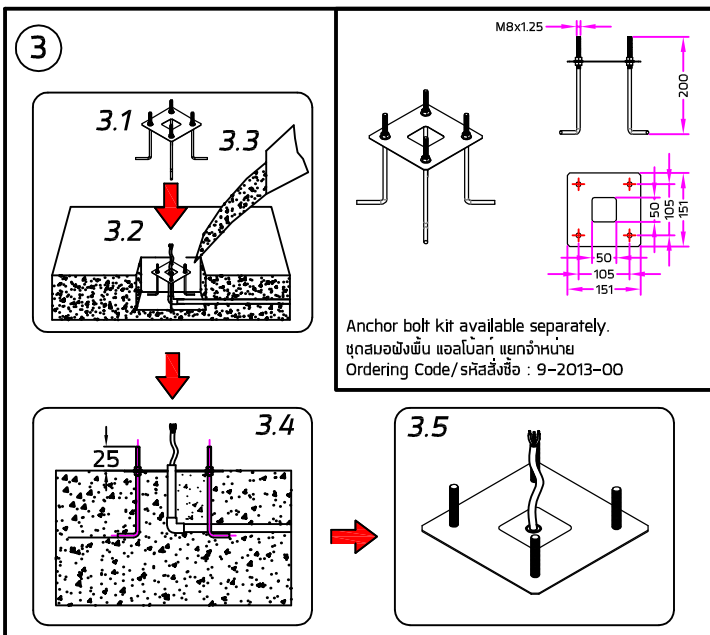
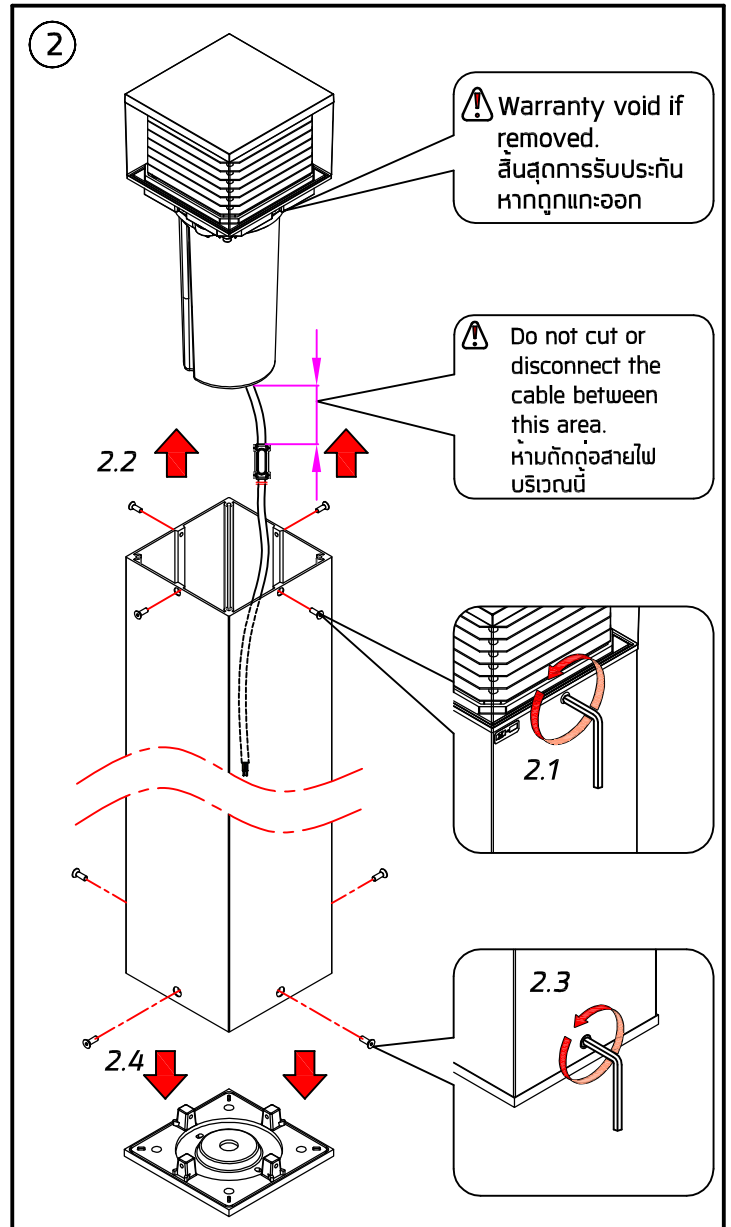
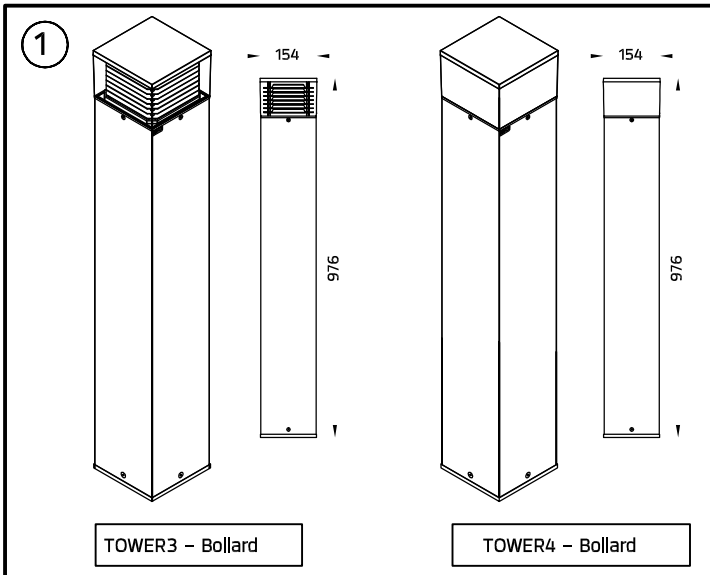
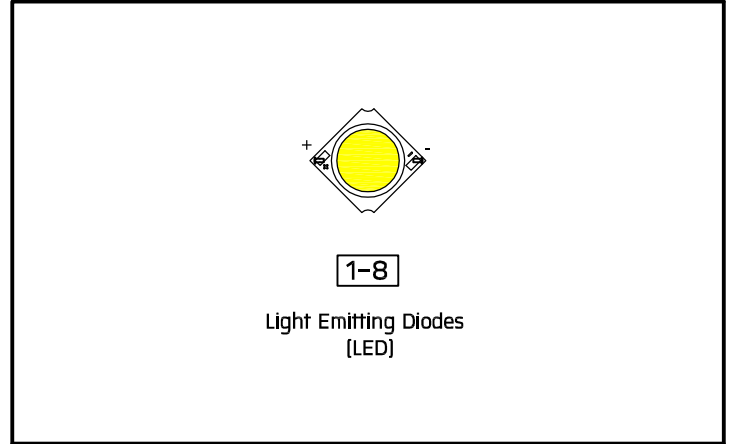


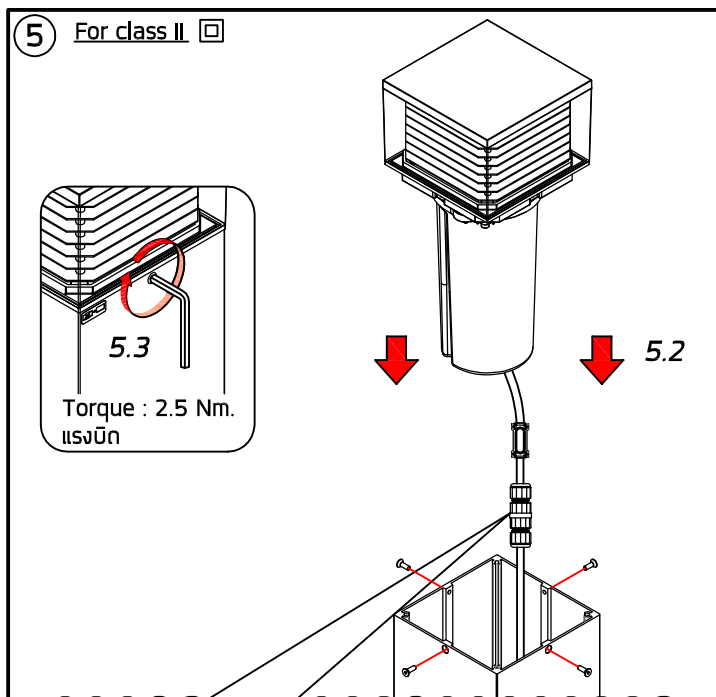
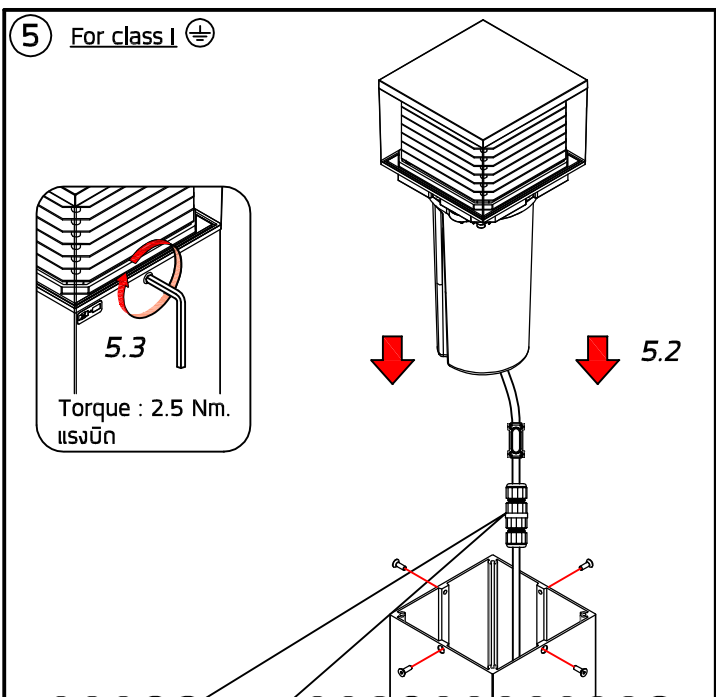
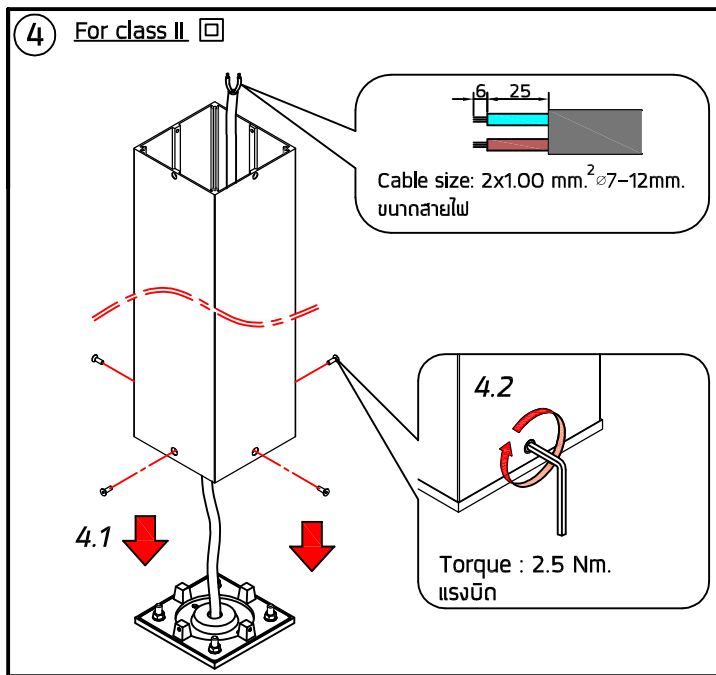
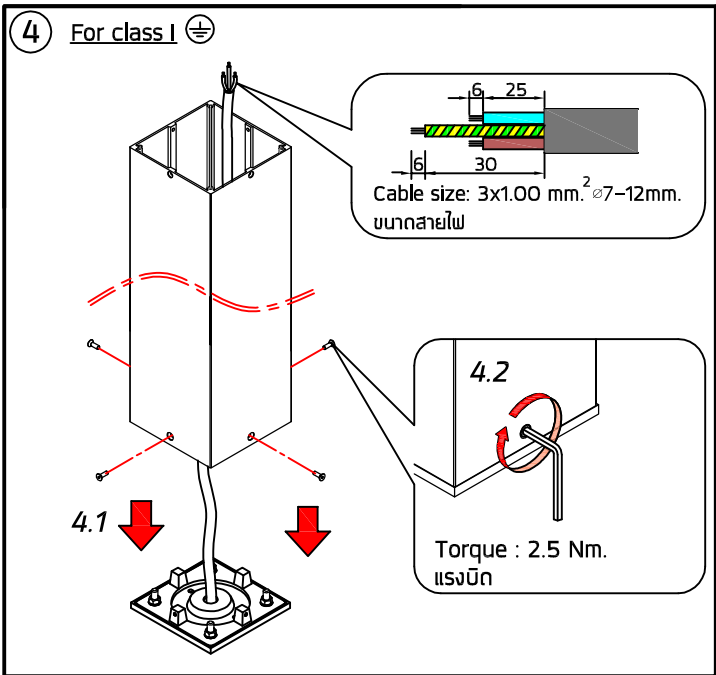
INSTALLATION MANUAL

PRODUCT NAME : TOWER3 - Bollard, TOWER4 - Bollard



No.	Input voltage	Ordering Code
1.	220-240V 50-60Hz	7152/7153-0-3-873-XX *
2.		7152/7153-0-3-874-XX *
3.		7152/7153-0-3/4/5-887-XX **
4.		7152/7153-0-3/4/5-891-XX **
5.		7152/7153-0-3/4/5-506-XX **
6.		7152/7153-0-3-902-XX **
7.		7152/7153-0-3-905-XX **
8.		7152/7153-0-3-505-XX **





5.1 IP68 water tight connecting device. Available Separately.
ตัวกอสายไฟป้องกันน้ำ จำหน่ายแยกต่างหาก
Ordering Code/รหัสสั่งซื้อ: 9-0903-00

Use the rubber seal according to the size of the cable.
เลือกใช้ลูกยางตามขนาดของสายไฟ

Cable size : ขนาดสายไฟ	Rubber seal size, ลูกยางตามขนาดเส้นผ่าศูนย์กลาง
Cable size Dia ∅7-9 mm. ขนาดสายไฟ	9
Cable size Dia ∅10-12 mm. ขนาดสายไฟ	12

Make sure that the rubber seal is correctly in place.
ตรวจสอบลูกยางหลุดออกจากชุดเคเบิลกันน้ำ

Make sure that cable glands are fastened.
ดึงน๊อตให้แน่นทุกตัว

5.1 IP68 water tight connecting device. Available Separately.
ตัวกอสายไฟป้องกันน้ำ จำหน่ายแยกต่างหาก
Ordering Code/รหัสสั่งซื้อ: 9-0903-00

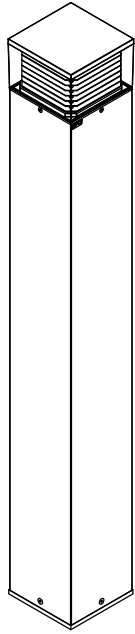
Use the rubber seal according to the size of the cable.
เลือกใช้ลูกยางตามขนาดของสายไฟ

Cable size : ขนาดสายไฟ	Rubber seal size, ลูกยางตามขนาดเส้นผ่าศูนย์กลาง
Cable size Dia ∅7-9 mm. ขนาดสายไฟ	9
Cable size Dia ∅10-12 mm. ขนาดสายไฟ	12

Make sure that the rubber seal is correctly in place.
ตรวจสอบลูกยางหลุดออกจากชุดเคเบิลกันน้ำ

Make sure that cable glands are fastened.
ดึงน๊อตให้แน่นทุกตัว

6



Installation complete
ติดตั้งเสร็จสมบูรณ์

Remark :

หมายเหตุ

1. Installation should be carried out by a qualified electrician in accordance with appropriate national wiring regulation.
การติดตั้งโคมไฟและอุปกรณ์ ควรดำเนินการโดยช่างไฟฟ้า ที่มี ความรู้และความชำนาญ ในการติดตั้งอุปกรณ์ไฟฟ้า โดยเฉพาะตาม มาตรฐานของการไฟฟ้า
2. Disconnect the power before changing the lamp.
ปิดสวิตช์ไฟทุกครั้งก่อนเปลี่ยนหลอดไฟ
3. For class 1 luminaires, the installation must be completed with earthing.
สำหรับโคมรุ่นที่ถูกละเมิดและจัดไว้ในประเภทของการป้องกันไฟ ร้ระดับ1 การติดตั้งต้องต่อสายดินตามมาตรฐานความปลอดภัย
4. Do not exceed the maximum wattage.
ห้ามใช้หลอดไฟที่มีขนาดวัตต์เกินกว่าที่ระบุ หรือใช้หลอดผิด ประเภท
5. Don't touch LED while maintaining or cleaning.
ห้ามสัมผัสหลอด LED ขณะบำรุงรักษา หรือทำความสะอาด

Warning :

ขอควรระวัง

1. The manufacturer will not be liable or held responsible for any incorrect installation , misuse or improper use and unauthorized modification on the fittings. failure to comply with mentioned warning may caused serious damage or serious injury to the persons animals or objects . In case of modification is required please consult you dealer for the details.

ทางผู้ผลิตไม่สามารถรับผิดชอบต่อความเสียหายใดๆที่เกิดจากการติดตั้งไม่ถูกวิธี , ใช้งานผิดประเภทหรือดัดแปลงตัวโคมในทุกกรณี ซึ่ง สิ่งผิด ปกติเหล่านี้ อาจทำให้เกิดอันตรายกับ คน สัตว์ สิ่งของ หากมีข้อสงสัยหรือมีความต้องการปรับแต่งตัวโคม ให้เหมาะสมกับการใช้งาน กรุณา ติดต่อกับตัวแทนจำหน่ายหรือผู้ผลิต

2. In case of damage has occurred to the fittings, please make the replacement with standard parts before use.
ในกรณีที่ชิ้นส่วนประกอบใดเกิดความเสียหายกรุณาเปลี่ยนชิ้นส่วนใหม่ก่อนการใช้งานทุกครั้ง เพื่อความปลอดภัย

For 1-10V dimming and DALI system.

สำหรับระบบทิม1-10VและระบบDALI

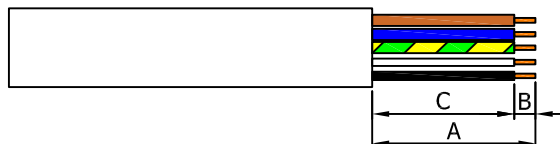
Green/Yellow :

Brown : L

Blue : N

White : +

Black : -



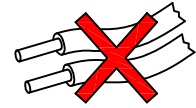
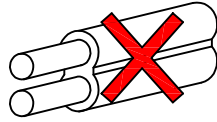
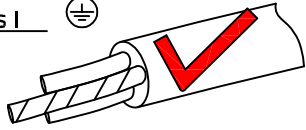
A = 38-40 mm.

B = 8-10 mm.

C = 30-32 mm.

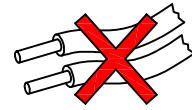
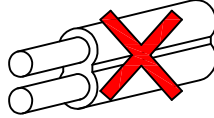
Cable Size/ขนาดสายไฟ : 5x1.00 mm.² Ø6.5-12 mm.

For class I



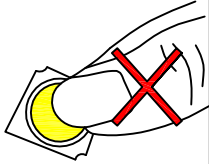
● Cable Size/ขนาดสายไฟ : $3 \times 1.00 \text{ mm}^2$ $\phi 7-12 \text{ mm}$.

For class II

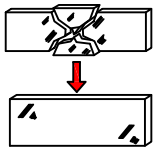


● Cable Size/ขนาดสายไฟ : $2 \times 1.00 \text{ mm}^2$ $\phi 7-12 \text{ mm}$.

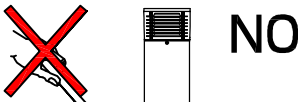
NO



- Do not touch the LED because it may shorten the life time or the LED can be breaking down.
ห้ามสัมผัสหลอด LED โดยเด็ดขาด เพราะจะทำให้หลอดเสื่อมสภาพ



- Any damaged safety glass cover must be replaced only with the original spare part.
เมื่อกระจกเกิดความเสียหาย เพื่อความปลอดภัยควรสั่งอะไหล่แท้จากผู้ผลิตเท่านั้น



- Avoid using chemical compounds and aggressive agents such as , weed repellents fertilizers and acid solvent near the Luminaires.
ห้ามใช้สารเคมีเช่น บ่อย, ยากำจัดศัตรูพืช, ปูนขาว และสารละลายที่เป็นกรด บริเวณที่ติดตั้งโคมไฟ



- Environmental protection: Waste electrical products should not be disposed of with household waste. please recycle where facilities exist. check with your local authority or retailer for recycling advice.
ห้ามทิ้งผลิตภัณฑ์ที่ร่วมกับขยะในครัวเรือนชนิดอื่นๆ เมื่อสิ้นสุดอายุการใช้งาน โปรดแยกผลิตภัณฑ์ออกจากของเสียประเภทอื่นๆ และรีไซเคิลอย่างเหมาะสม เพื่อส่งเสริมการนำทรัพยากรกลับมาใช้ซ้ำ ซึ่งจะช่วยป้องกันอันตรายต่อสิ่งแวดล้อมหรือสุขภาพของมนุษย์ที่เกิดจากการทิ้งขยะโดยไม่มีการควบคุม