

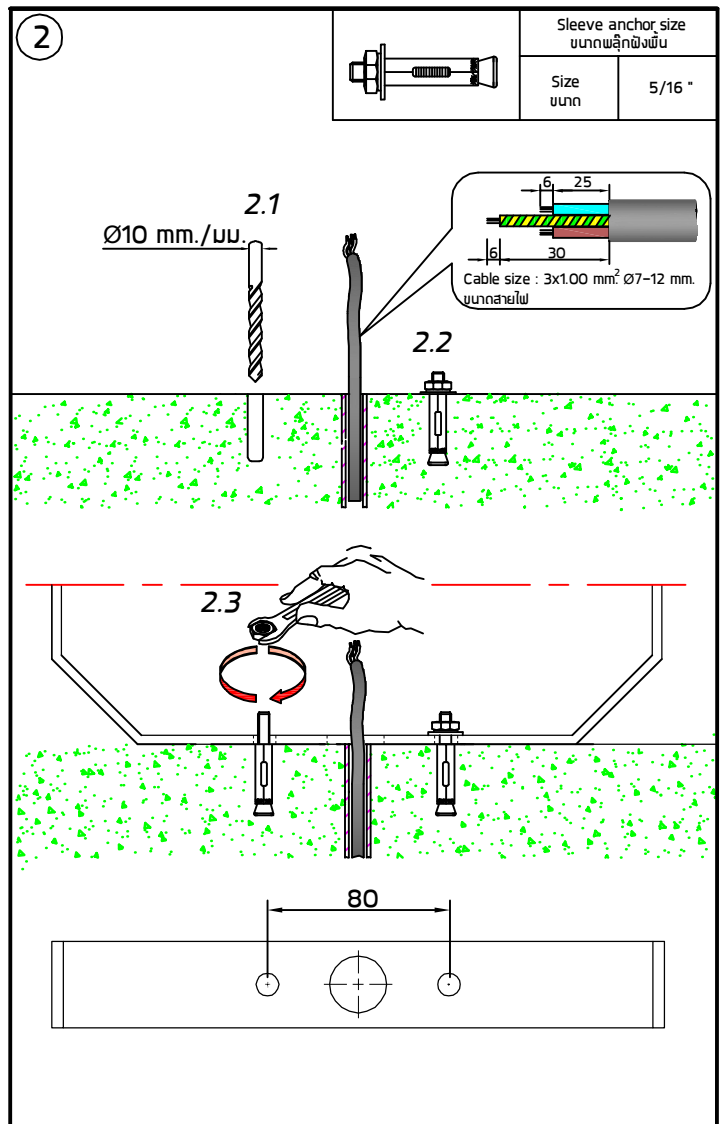
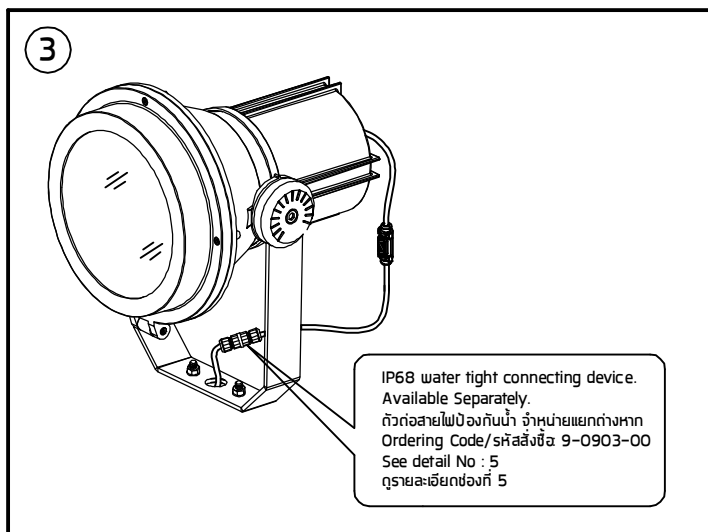
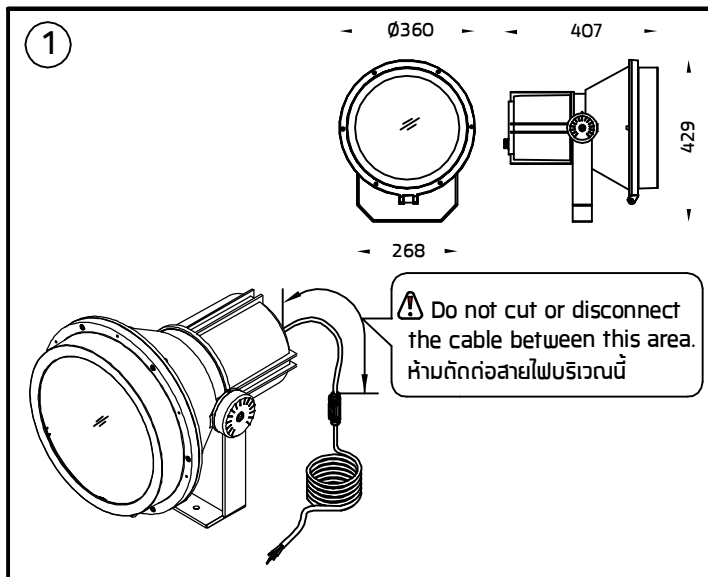
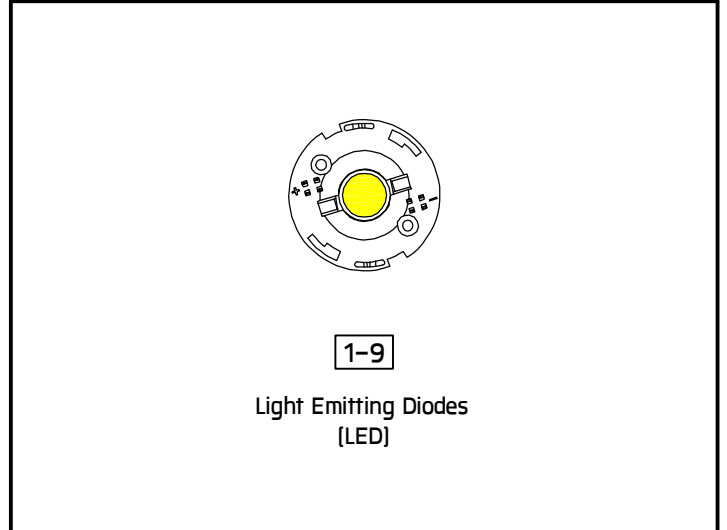
INSTALLATION MANUAL

PRODUCT NAME : CANNON 360



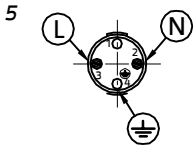
IP66

No.	Input voltage	Ordering Code
1.	220-240V 50-60Hz	2021-5/7-3-887-XX
2.		2021-5/7-3-891-XX
3.		2021-5/7-3-506-XX
4.		2021-5/7-5-902-XX
5.		2021-5/7-5-905-XX
6.		2021-5/7-5-505-XX
7.		2021-5/7-3/4-902-XX
8.		2021-5/7-3/4-905-XX
9.		2021-5/7-3/4-505-XX



**4 For On-Off System.
สำหรับระบบ เปิด-ปิด**

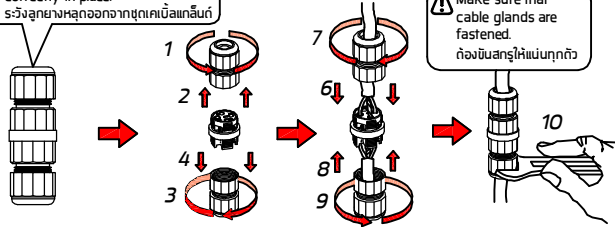
IP68 water tight connecting device.
Available Separately.
ตัวต่อสายไฟป้องกันน้ำ จำหน่ายแยกต่างหาก
Ordering Code/รหัสสั่งซื้อ: 9-0903-00



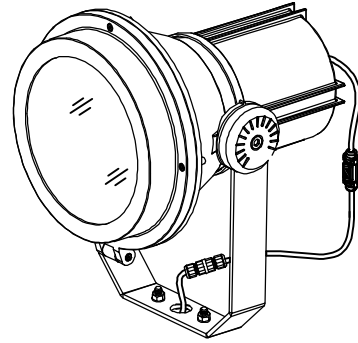
Use the rubber seal according to the size of the cable. เลือกใช้ยางทึบตามขนาดของสายไฟ	
Cable size : ขนาดสายไฟ	Rubber seal size. ขนาดยางทึบ
Cable size Dia Ø7-9 mm. ขนาดสายไฟ	9
Cable size Dia Ø10-12 mm. ขนาดสายไฟ	12

⚠ Make sure that the rubber seal is correctly in place.
ระวังยางทึบหลุดออกจากชุดเบิ้ลเกล็นด์

⚠ Make sure that cable glands are fastened.
ต้องขันน็อตให้แน่นทุกตัว



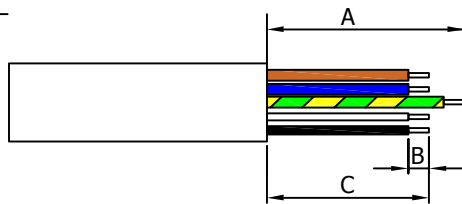
5



Installation complete
ติดตั้งเสร็จสมบูรณ์

**For 1-10V dimming and DALI system.
สำหรับระบบทึบ1-10V และระบบDALI**

A = 38-40 mm.
B = 8-10 mm.
C = 30-32 mm.



Green/Yellow : \perp
Brown : L
Blue : N
White : +
Black : -

Cable Size/ขนาดสายไฟ : 5x1.00 mm.² Ø7.1-13 mm.



IP68 water tight connecting device 5 Pole.Cable Diameter 7.1-13 mm.
Available Separately/ตัวต่อสายไฟป้องกันน้ำ จำหน่ายแยกต่างหาก
Ordering Code : 0413-0-9-000-00

Remark :
หมายเหตุ

1. Installation should be carried out by a qualified electrician in accordance with appropriate national wiring regulation.
การติดตั้งโคมไฟและอุปกรณ์ ควรดำเนินการโดยช่างไฟฟ้า ที่มีความรู้และความชำนาญ ในการติดตั้งอุปกรณ์ไฟฟ้า โดยเฉพาะตามมาตรฐานของการไฟฟ้า
2. Disconnect the power before changing the lamp.
ปิดสวิทช์ไฟทุกครั้งก่อนเปลี่ยนหลอดไฟ
3. This is Class1 luminaire, the installation must be completed with earthing.
โคมไฟรุ่นนี้ถูกจัดไว้ในประเภทของการป้องกันไฟฟ้ารั่ว ระดับ 1 จะต้องต่อสายดินตามมาตรฐานความปลอดภัย
4. Do not exceed the maximum wattage.
ห้ามใช้หลอดไฟที่มีขนาดวัตต์เกินกว่าที่ระบุ หรือใช้หลอดผิดประเภท
5. Don't touch LED while maintaining or cleaning.
ห้ามสัมผัสหลอด LED ขณะบำรุงรักษา หรือทำความสะอาด

Warning :
ข้อควรระวัง

1. The manufacturer will not be liable or held responsible for any incorrect installation, misuse or improper use and unauthorised modification to the fittings. Failure to comply with mentioned warning may cause serious damage or serious injury to persons, animals or objects. If any modification is required please consult your dealer for the details.

ทางผู้ผลิตไม่สามารถรับผิดชอบในความเสียหายใดๆที่เกิดจากการ

ติดตั้งไม่ถูกต้อง, ใช้งานผิดประเภทหรือดัดแปลงตัวโคมในทุกกรณี ซึ่ง สิ่งผิดปกติเหล่านี้ อาจทำให้เกิดอันตรายกับ คน สัตว์ สิ่งของ หากมีข้อสงสัยหรือมีความต้องการปรับแต่งตัวโคม ให้เหมาะสมกับการใช้งาน กรุณาติดต่อตัวแทนจำหน่ายหรือผู้ผลิต

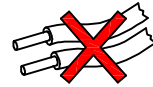
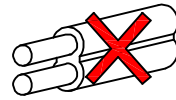
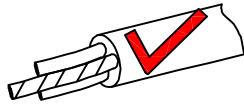
2. Where damage has occurred to the fittings, please make the replacement with standard parts before use.

ในกรณีที่มีชิ้นส่วนประกอบใดเกิดความเสียหายกรุณาเปลี่ยนชิ้น

ส่วนใหม่ก่อนการใช้งานทุกครั้ง เพื่อความปลอดภัย

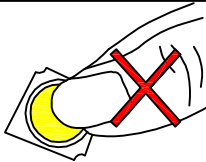
For On-Off System.

สำหรับระบบ เปิด-ปิด



● Cable Size/ ขนาดสายไฟ : $3 \times 1.00 \text{ mm}^2 \text{ } \varnothing 7-12 \text{ mm}$.

NO



- Do not touch the LED because it may shorten the life time or the LED can be breaking down.

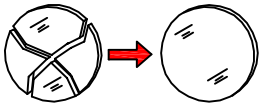
ห้ามสัมผัสหลอด LED โดยเด็ดขาด เพราะจะทำให้หลอดเสื่อมสภาพ

0.5 m



- Minimum distance to lighted surface.

ระยะห่างขั้นต่ำ จากหน้าโคมถึงพื้นผิวที่ถูกละแสง



- Any damaged safety glass cover must be replaced only with the original spare part.

เมื่อกระจกเกิดความเสียหาย เพื่อความปลอดภัยควรสั่งอะไหล่แท้จากผู้ผลิตเท่านั้น



- Not using chemical compounds and aggressive agents such as , weed repellents fertilizers , acid solvent and contaminated irrigation water near the Luminaires.

ห้ามใช้สารเคมีเช่น ปุ๋ย, ยากำจัดศัตรูพืช, ปูนขาว, สารละลายที่เป็นกรด และน้ำปนเปื้อนสารเคมี บริเวณที่ติดตั้งโคมไฟ



- Environmental protection: Waste electrical products should not be disposed of with household waste. please recycle where facilities exist. check with your local authority or retailer for recycling advice.

ห้ามทิ้งผลิตภัณฑ์นี้ร่วมกับขยะในครัวเรือนชนิดอื่นๆ เมื่อสิ้นสุดอายุการใช้งาน โปรดแยกผลิตภัณฑ์ออกจากของเสียประเภทอื่นๆ และรีไซเคิลอย่างเหมาะสม เพื่อส่งเสริมการนำทรัพยากรกลับมาใช้ซ้ำ ซึ่งจะช่วยป้องกันอันตรายต่อสิ่งแวดล้อมหรือสุขภาพของมนุษย์ที่เกิดจากการทิ้งขยะโดยไม่มีการควบคุม